

Linha - Miniatura

Os micro switches miniatura modelos A e B, foram desenvolvidos para atender às necessidades de qualidade e competitividade do mercado. Sua construção possui alta resistência de isolamento, precisão e uniformidade das características operacionais. As várias opções de características, abaixo combinadas, fornecerão inúmeras vantagens para suas aplicações.

MODELO A

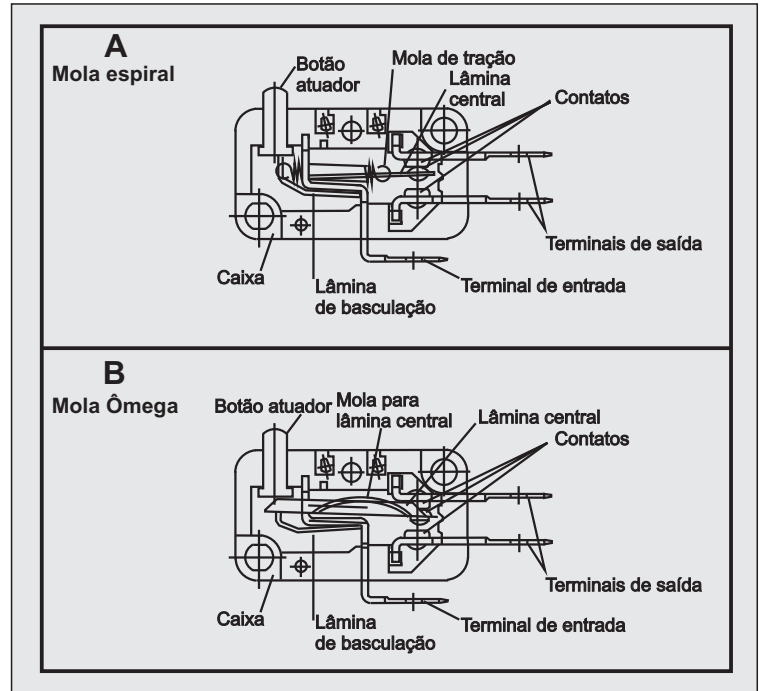
- *Alta sensibilidade: 25gr (máx.)
- *Longa vida mecânica: 10.000.000 ciclos (mín.)

MODELO B

- *Alta cap.dos contatos: 15 A (máx.)
- *Vida mecânica: 5.000.000 ciclos (mín.)

Características gerais

- Invólucro:** Nylon ou (Baquelite sob consulta)
- Vida mecânica:** 10.000.000 ciclos
- Faixa de temperatura:** -15°C até +60°C
- Capacidade dos contatos:** 3A / 5A - 250VCA
- Contatos:** Prata/Níquel



Chave de Código

A 2 2 0 0 - AM

Modelo

Capacidade dos contatos

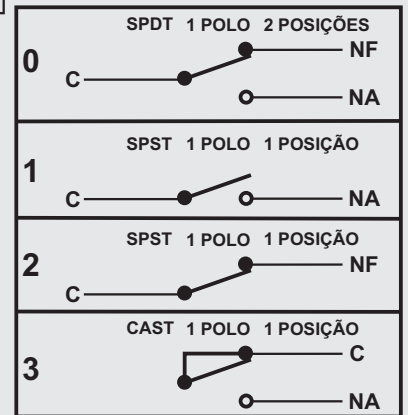
1	15A - 125/250VAC 0,05A - 250VDC Motor - 0,1A 125VDC
2	10A - 125/250VAC 0,05A - 250VDC Motor - 0,1A 125VDC

Força de operação

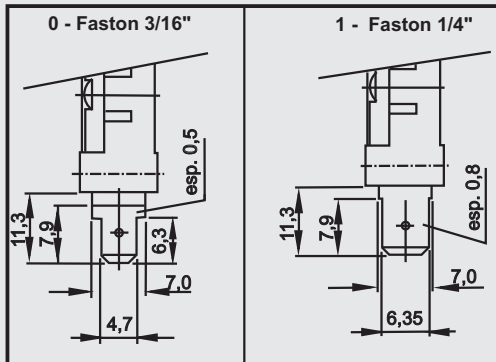
1	50 gramas
2	80 gramas
3	160 gramas
4	250 gramas

Tipo de Alavanca conforme pag. 2

Circuito



Terminais



Definições das características operacionais

- FO-** Força de Operação: Força necessária no embolo ou atuador para causar o movimento de ação rápida nos contatos, a partir da posição livre.
- FL-** Força de Liberação: Força armazenada pela mola do switch para liberação do contato para a posição livre.
- PC-** Pré-Curso: Distância percorrida pelo embolo ou atuador da posição livre até a posição de operação.
- SC-** Sobre-Curso: Distância percorrida pelo embolo ou atuador após a posição de operação.
- CD-** Curso Diferencial: Distância percorrida pelo embolo ou atuador da posição de operação até a posição de liberação.
- PO-** Posição de Operação: Posição do embolo ou atuador no ponto em que o contato móvel atua por efeito de ação rápida.
- PSC-** Posição Sobre Curso: Ponto em que o embolo ou atuador percorre seu curso total.

