

Linha - Snapac M221

Os micro switches SNAPAC, são construídos em baquelite, possuindo alta resistência de isolamento. Sua construção proporciona boa resistência a vibrações, vida mecânica prolongada e precisão em suas características operacionais.

Características gerais

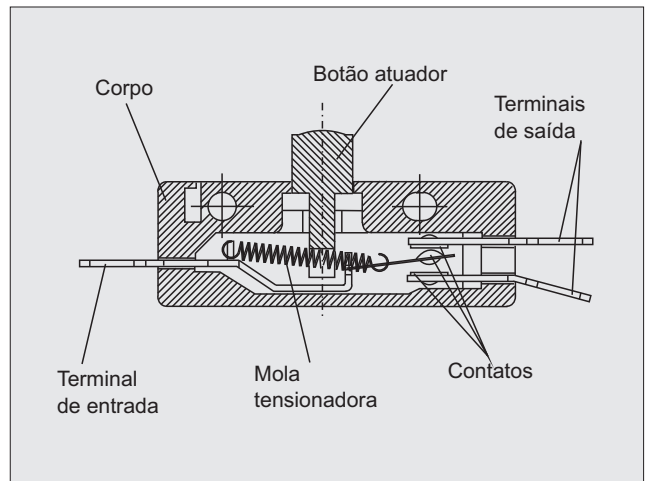
Invólucro: Baquelite ou Nylon 6.6

Vida mecânica: 5.000.000 ciclos

Faixa de temperatura: -15°C até +60°C

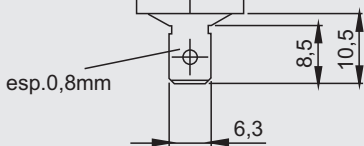
Capacidade dos contatos: 20A (máx.)

Contatos: Prata/Níquel

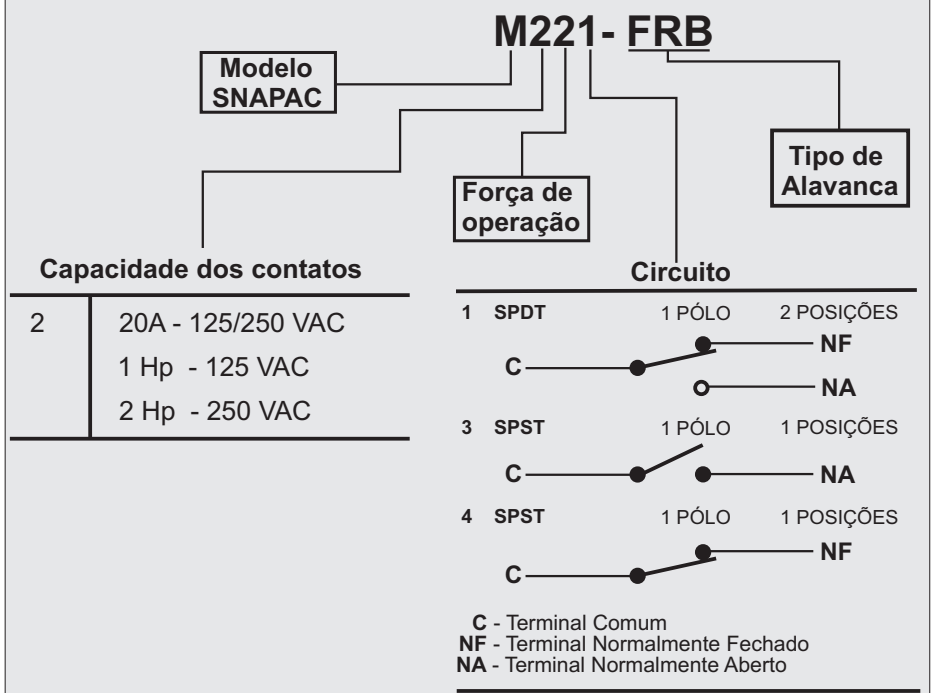


Terminais

Faston 1/4"



Chave de Código



Definições das características operacionais

FO- Força de Operação: Força necessária no embolo ou atuador para causar o movimento de ação rápida nos contatos, a partir da posição livre.

FL- Força de Liberação: Força armazenada pela mola do switch para liberação do contato para a posição livre.

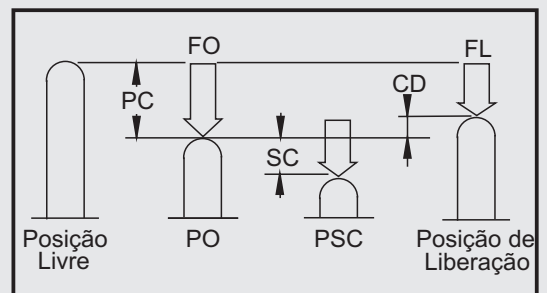
PC- Pré-Curso: Distância percorrida pelo embolo ou atuador da posição livre até a posição de operação.

SC- Sobre-Curso: Distância percorrida pelo embolo ou atuador após a posição de operação.

CD- Curso Diferencial: Distância percorrida pelo embolo ou atuador da posição de operação até a posição de liberação.

PO- Posição de Operação: Posição do embolo ou atuador no ponto em que o contato móvel atua por efeito de ação rápida.

PSC- Posição Sobre Curso: Ponto em que o embolo ou atuador percorre seu curso total.



M221



Pino

M221-FRP



Fixação regulável com botão plástico

M221-FRB



Fixação regulável com botão metálico

M221-RL



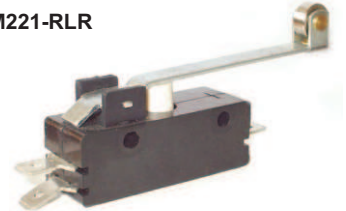
Alavanca rígida longa

M221-RCR



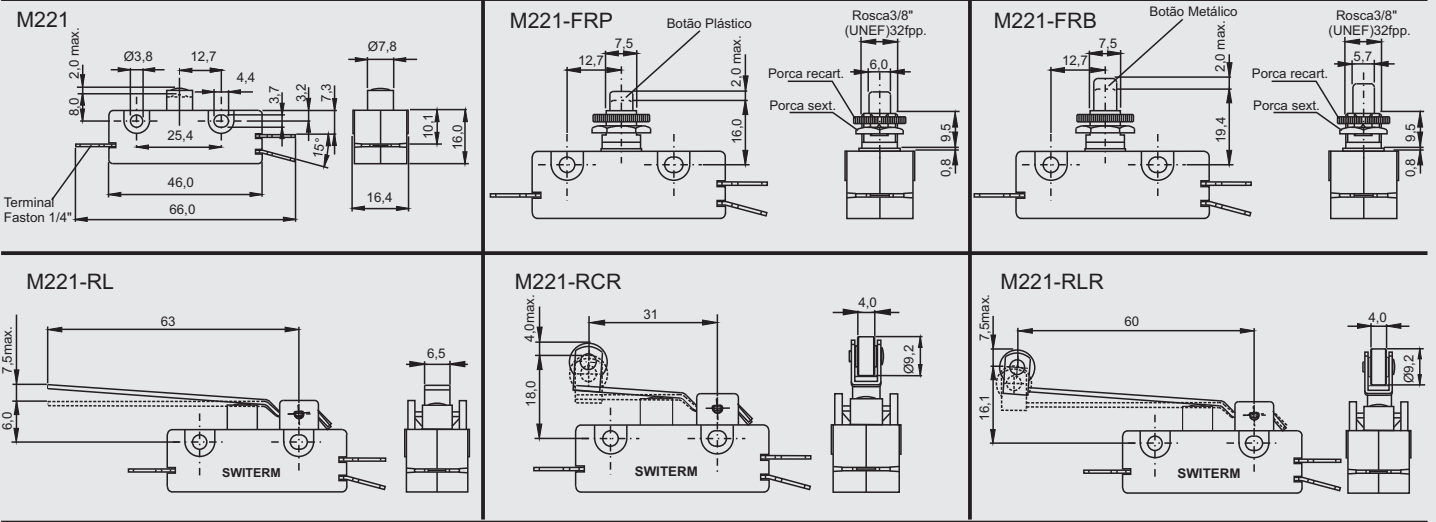
Alavanca rígida curta com rolete

M221-RLR



Alavanca rígida longa com rolete

Dimensões:



Características Operacionais

MODELO	CAPACIDADE DOS CONTATOS	FO gramas máx.	PC mm máx.	SC mm mín.	CD mm máx.	PO mm
M221	20 Amp.	450	2,0	1,5	0,5	8,0 ^{±1,0}
M221-FRP	20 Amp.	450	1,6	1,0	0,6	16,0 ^{±1,0}
M221-FRB	20 Amp.	450	2,0	1,5	0,3	19,4 ^{±1,0}
M221-RL	20 Amp.	150	7,5	6,0	2,0	6,0 ^{±1,5}
M221-RCR	20 Amp.	250	4,0	1,5	2,0	18,0 ^{±1,2}
M221-RLR	20 Amp.	150	7,5	6,0	2,0	16,1 ^{±1,5}