

Eletromecânico - Pá Rotativa

Os controladores de nível tipo pá rotativa apresentados em três versões:

* **PPSL/PPSR** - Mini controlador, construído em termoplástico Nylon 6.6 com fibra de vidro, apresenta dimensões reduzidas, e é indicado para trabalhar com materiais que são corrosivos para o alumínio e sistemas de pequenas dimensões.

* **PUSF/PUSR** - Mini controlador, construído em alumínio fundido, apresenta dimensões reduzidas, e é indicado para sistemas de pequenas dimensões.

* **PUMF/PUMG/PUMR** - Construído em alumínio fundido, permite até 3 saídas SPDT, e é indicado para sistemas onde se exige maior robustez.

Aplicação:

Controle de nível de materiais sólidos, granulados ou pó, em reservatórios e silos (farinha, soja, arroz, ração, cimento, minerais, plástico, etc...)

Funcionamento:

O eixo de saída mantém-se em movimento por intermédio de um micro motor síncrono, acoplado a uma fricção que tem a finalidade de proteger o sistema de eventuais batidas ou trancos e acionar o mecanismo de comutação dos micros. Quando o nível do produto a ser medido atingir a pá do controlador, o esforço de tracionamento irá acionar a fricção que acionará os micros, primeiro o(s) micro(s) de saída e depois o micro do motor (para que o mesmo não fique em movimento com a pá bloqueada). Ao baixar o nível do produto, a pá estará desbloqueada, e os micros voltam para a posição anterior.

Características técnicas:

Alimentação: 110 ou 220 VCA (especificar)

Alimentação PPSL/PPSR: 12/24Vca-Vcc ou 110/220Vca(especificar)

Frequência da rede: 50/60 Hz (especificar)

Consumo: 3 W

Contato de saída: 5 A máx. 250vca carga resistiva

Eixo: Aço inox 303

Pá: Nylon 6.6 c/fibra de vidro ou aço inox sob consulta

Corpo: Alumínio fundido com pintura eletrostática a pó para PUSF/PUSR e PUMF/PUMG/PUMR

Corpo: Nylon 6.6 com 30% de fibra de vidro para PPSL/PPSR

Temperatura máx. do material a controlar: 175 °C

Temperatura de trabalho: 55 °C

Grau de Proteção: IP 65

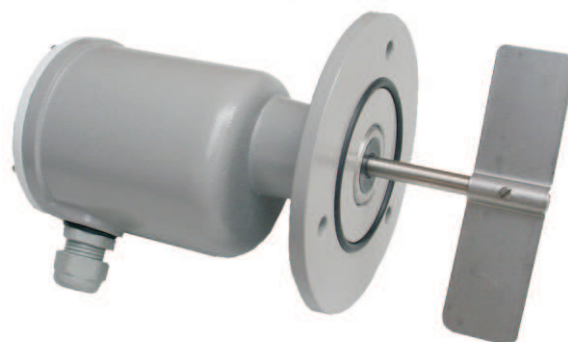
Pressão no Retentor: 2Kgf/cm²

Densidade do material a controlar: >1g/cm³

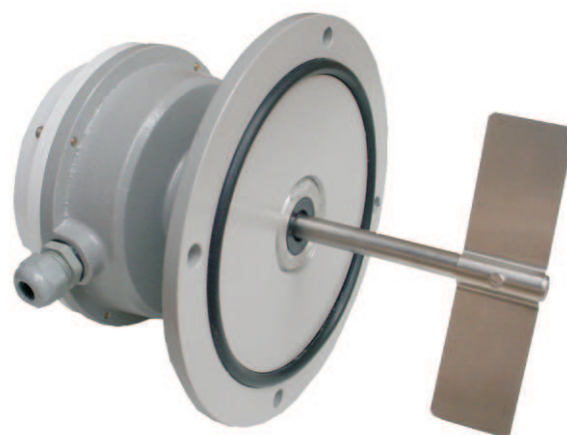
PPSL/PPSR



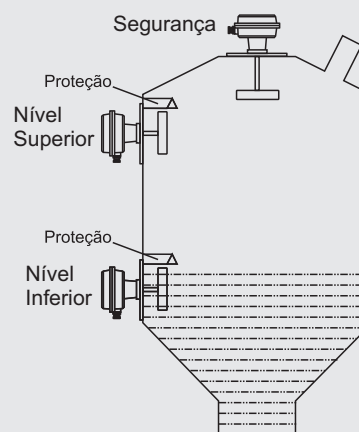
PUSF/PUSR



PUMF/PUMG/PUMR



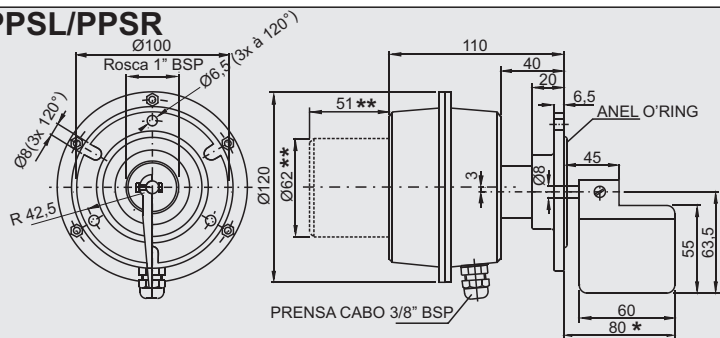
Montagem



Modelos

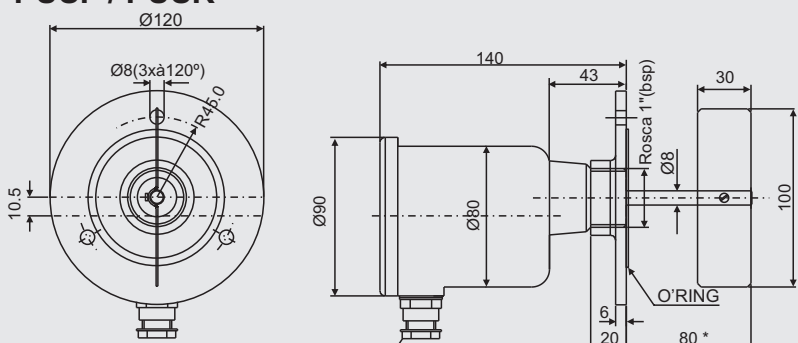
Modelo	Tipo de Fixação	Saídas
PPSR-1	Rosca 1" BSP	1 SPDT
PPSL-1	Flange 100mm	1 SPDT
PUSF-1	Flange 120mm	1 SPDT
PUSR-1	Rosca 1" BSP	1 SPDT
PUMF-1	Flange 150mm	1 SPDT
PUMF-2	Flange 150mm	2 SPDT
PUMF-3	Flange 150mm	3 SPDT
PUMG-1	Flange 200mm	1 SPDT
PUMG-2	Flange 200mm	2 SPDT
PUMG-3	Flange 200mm	3 SPDT
PUMR-1	Rosca 1.1/4" BSP	1 SPDT
PUMR-2	Rosca 1.1/4" BSP	2 SPDT
PUMR-3	Rosca 1.1/4" BSP	3 SPDT

PPSL/PPSR



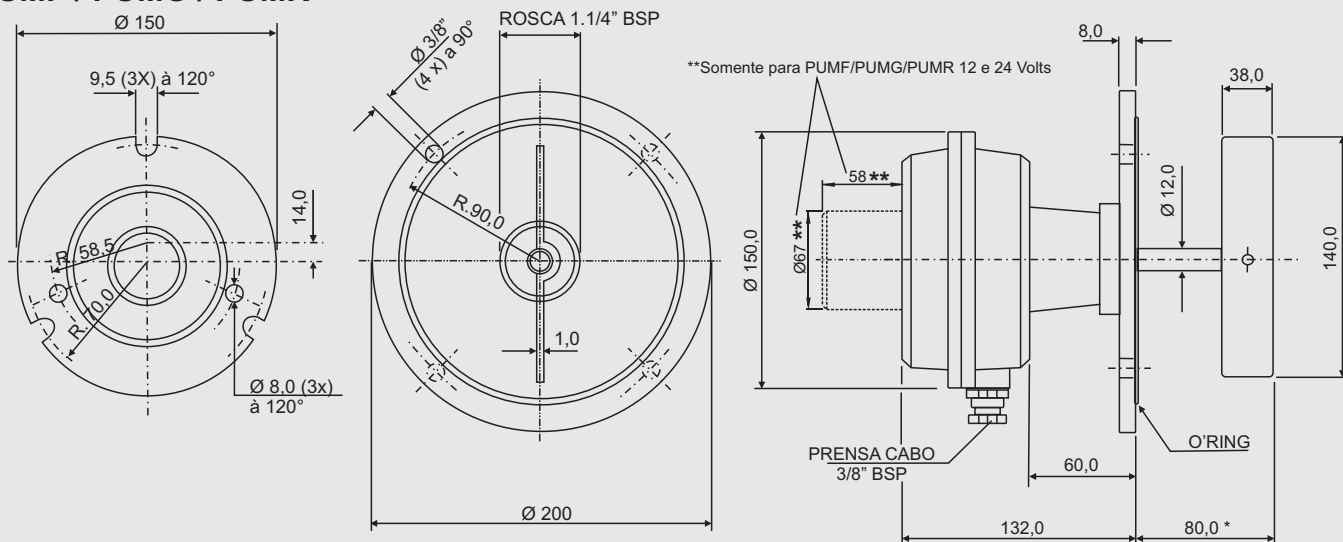
* Comprimento máximo: 300mm (sob pedido)
 ** Somente para PPSL/PPSR 12 e 24 Volts

PUSF / PUSR



* Comprimento máximo: 300 mm (sob pedido)

PUMF / PUMG / PUMR



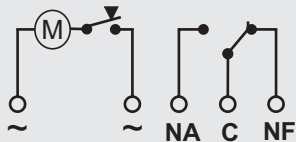
**Somente para PUMF/PUMG/PUMR 12 e 24 Volts

* Outros comprimentos sob pedido

Diagrama de Ligação Elétrica

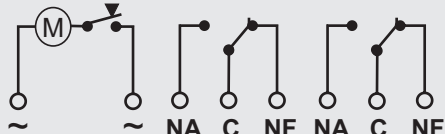
1 Micro

PPSL-1 - PPSR-1
 PUMF-1 - PUSF-1
 PUMG-1 - PUSR-1
 PUMR-1



2 Micros

PUMF-2
 PUMG-2
 PUMR-2



3 Micros

PUMF-3
 PUMG-3
 PUMR-3



Tubo Protetor para comprimentos de 550 até 1500 mm (somente para PUMF/PUMG/PUMR)

