

Eletromecânico - Membrana

Os Controladores de Nível Eletromecânicos sistema por Membrana são indicados para aplicações em silos e sistemas em que não é possível a instalação de partes mecânicas dentro dos mesmos.

Aplicação:

Controle de nível de materiais sólidos, granulados ou pó, em reservatórios e silos (farinha, soja, arroz, ração, cimento, minerais, plástico, etc...)

Funcionamento:

Quando o material a ser medido atinge seu nível, a membrana de borracha é pressionada, comutando instantaneamente um micro interno, que permanece neste estado até que o nível baixe, aliviando a pressão sobre a membrana e passando o micro para a posição de repouso.

PUMM



PMMM



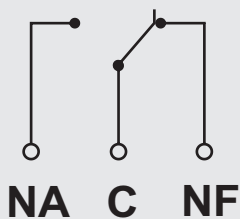
PPMP



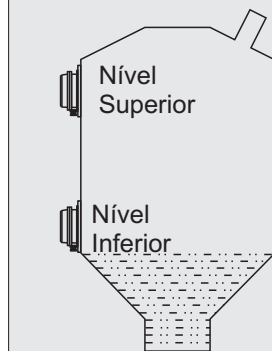
Características Técnicas:

Modelo	PUMM	PMMM	PPMP
Força Acionamento	150 à 1000g	70 à 180g	100g
Temperatura do Material	70°C	70°C	70°C
Corpo	Alumínio	Ch.Aço	Nylon 6.6
Grau de Proteção	IP- 65	IP- 63	IP- 63
Contatos de Saída	5A (B-2300)	5A (B-2300)	5A (A-2100)
Membrana	Neoprene	Neoprene	Neoprene

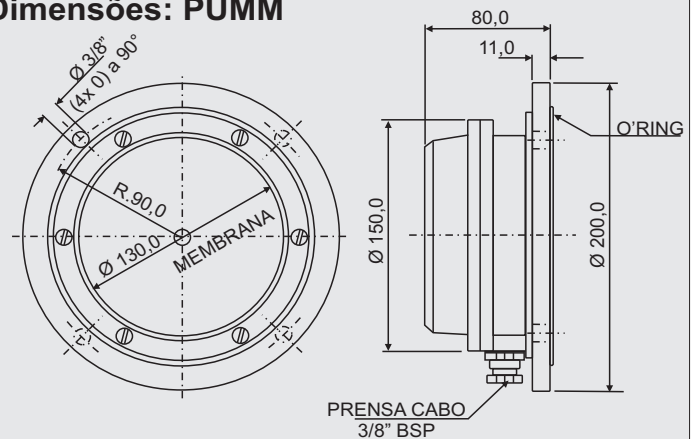
Ligação Elétrica



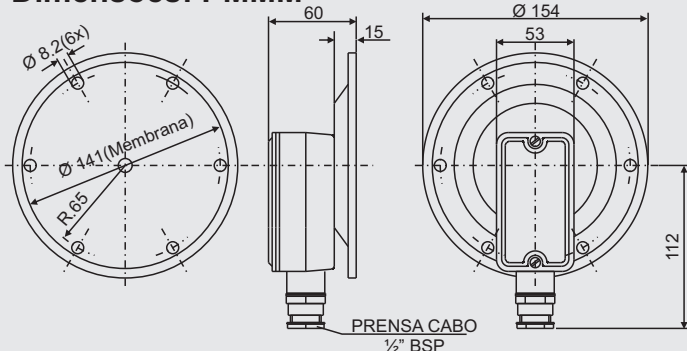
Montagem



Dimensões: PUMM



Dimensões: PMMM



Dimensões: PPMP

