

## Principais Aplicações

- ✓ Esteiras transportadoras
  - ✓ Ventiladores
  - ✓ Máquinas de embalagem
  - ✓ Máquinas de sorvete
- ✓ Climatizadores
  - ✓ Centrífugas
  - ✓ Extrusoras
  - ✓ Bobinadeiras
- ✓ Furadeiras
  - ✓ Agitadores
  - ✓ Resfriadores de leite
  - ✓ Máquinas em geral

## Série XF



A linha de Inversores XF é destinada ao controle de velocidade de motores trifásicos de 1/2 à 2,0 CV. Sua entrada é monofásica de 220Vca, e sua saída é trifásica com tensão variável de 0 à 220Vca e frequência de 0 a 300Hz. Possui diversas funções de temporização (do motor ou do relé interno).

### Modelos da Série XF:

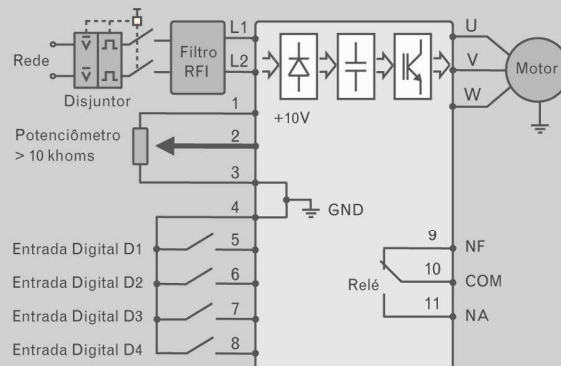
- XF05 - Para motores de até 1/2 CV
- XF10 - Para motores de até 1,0 CV
- XF15 - Para motores de até 1,5 CV
- XF20 - Para motores de até 2,0 CV

### Dimensões

- XF05 - L 72 x H 160 x P 107 mm
- XF10 e XF15 - L 95 x H 140 x P 135 mm
- XF20 - L 95 x H 152 x P 135 mm

Em breve estarão disponíveis os novos modelos da Série YF com potências **3,0 e 5,0 CV**

## Esquema de Ligações



## Características Técnicas

Modelo	XF05	XF10	XF15	XF20
Motor Máximo Recomendado CV (kW)	0,5(0,37)	1,0(0,75)	1,5(1,1)	2,0(1,5)
Corrente Nominal de Saída (A)	2,6	4,0	5,0	7,3
Corrente de Saída Máxima (A)	3,9	6,0	7,5	11,0
Corrente Nominal de Entrada (A)	5,7	8,8	11,2	16,0
Tensão de Entrada (A)	Monofásica: 200-230 Vca (+10%, -15%)			
Tensão de Saída (A)	Trifásica: 0 à 230 Vca (0 → 300 Hz)			