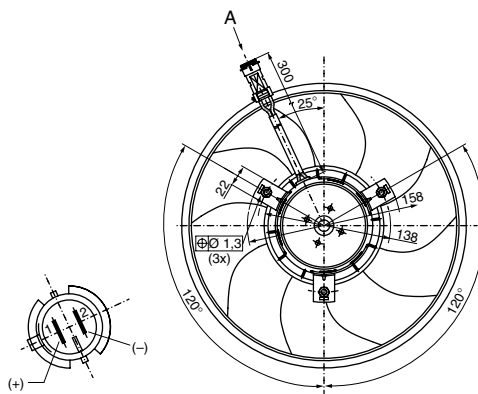
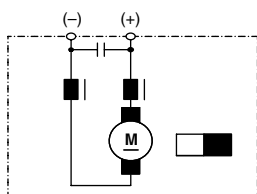
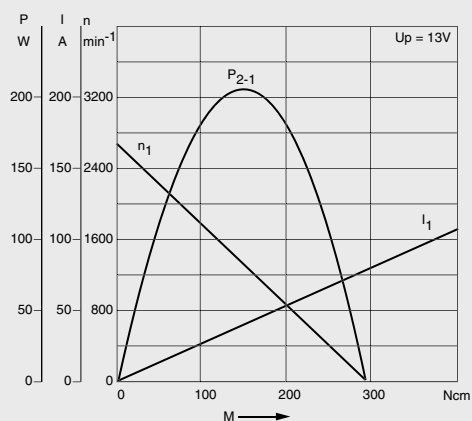


**GPC 9 130 451 216**

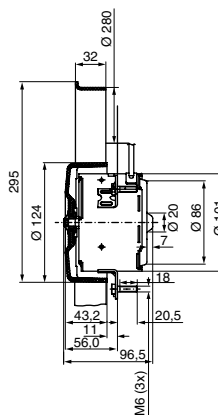
**12 V 70 W**



|       |                      |
|-------|----------------------|
| $U_N$ | <b>12 V</b>          |
| $P_N$ | <b>70 W</b>          |
| $n_N$ | <b>2400 rpm</b>      |
| $I_N$ | <b>10 A</b>          |
| $M_A$ | <b>300 Ncm</b>       |
| Rot.  | <b>R</b>             |
| S     | <b>S1</b>            |
| IP    | <b>IP 23</b>         |
| kg    | <b>1,830 kg</b>      |
| Ⓜ     | <b>9 130 451 216</b> |



Vista "A" / View "A"



**CASA FERREIRA**

R. Florêncio de Abreu, 150 - Centro - São Paulo - SP

Tel. (11) 3326.3099 - Fax (11) 3228.3047

Site: [www.casaferreira.com.br](http://www.casaferreira.com.br) E-mail: [vendas@casaferreira.com.br](mailto:vendas@casaferreira.com.br)