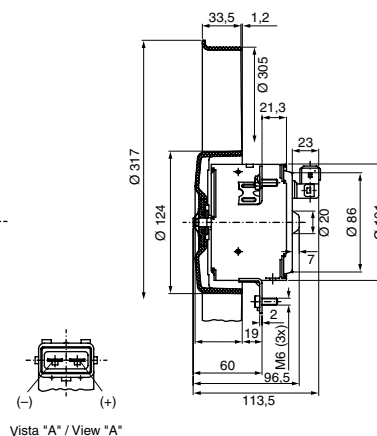
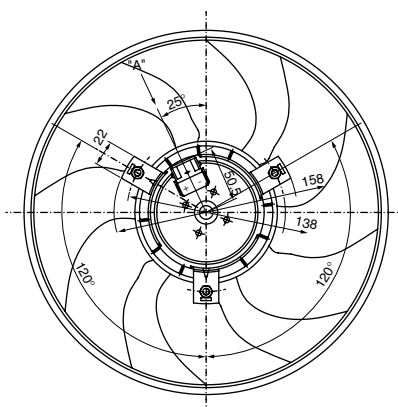
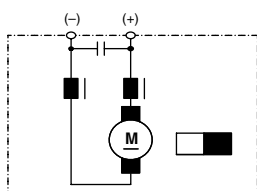
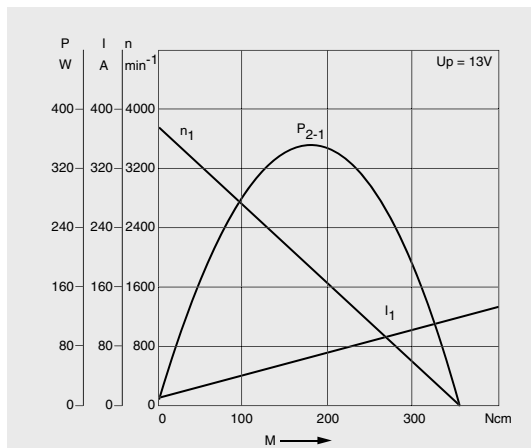


**GPC 9 130 451 165**

**12 V 155 W**



$U_N$	<b>12 V</b>
$P_N$	<b>155 W</b>
$n_N$	<b>3300 rpm</b>
$I_N$	<b>25 A</b>
$M_A$	<b>350 Ncm</b>
Rot.	<b>R</b>
S	<b>S1</b>
IP	<b>IP 03</b>
kg	<b>1,800 kg</b>
Ⓜ	<b>9 130 451 165</b>



Vista "A" / View "A"

**CASA FERREIRA**

R. Florêncio de Abreu, 150 - Centro - São Paulo - SP

Tel. (11) 3326.3099 - Fax (11) 3228.3047

Site: [www.casaferreira.com.br](http://www.casaferreira.com.br) E-mail: [vendas@casaferreira.com.br](mailto:vendas@casaferreira.com.br)