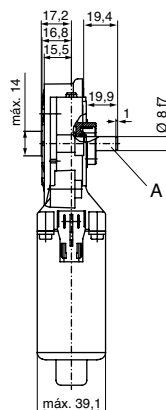
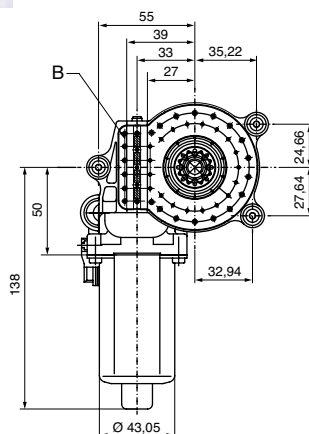
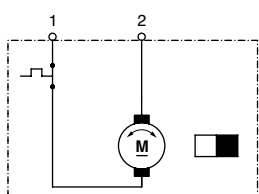
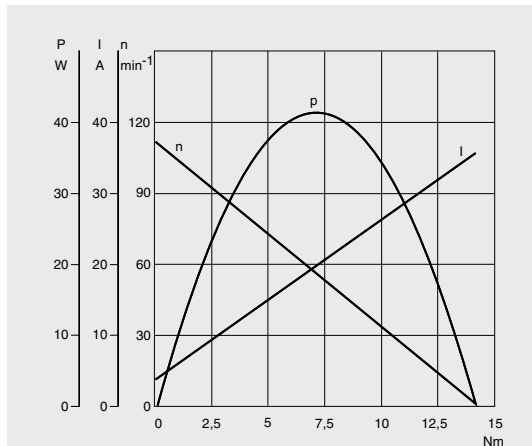


FPG 0 130 821 678 / 0 130 821 679

12 V 11,1 W



U_N	12 V
P_N	11,1 W
n_N	106 rpm
I_N	6 A
$I_{M\acute{A}X.}$	36,0 A
M_N	1 Nm
M_A	14,2 Nm
i	73 : 1
Rot.	L / R
S	S2 - 5 min
IP	IP 5X
kg	0,650 kg
⊕ R	0 130 821 678
⊕ L	0 130 821 679



A O eixo deve ser apoiado no plano de parafusagem.
Folga máx. admitida 0,1
El eje debe apoyarse en el plano de destornillamiento.
Holgura máx. admitida 0.1
The shaft must be supported on the screw plan.
Max. clearance acceptable 0.1

B Tampa da Caixa Redutora soldada por ultrassom
Marcas de Soldagem (ao redor de uma área de 15mm)
Altura máx. admissível 1,2
Tapa de la caja reductora soldada con ultrasonido
Marcas de soldadura (alrededor de un área de 15 mm)
Altura máx. admisible 1,2
Reduction gear lid welded by ultrasound
Welding mark (around a 15-mm area)
Max. height acceptable 1.2

CASA FERREIRA

R. Florêncio de Abreu, 150 - Centro - São Paulo - SP

Tel. (11) 3326.3099 - Fax (11) 3228.3047

Site: www.casaferreira.com.br E-mail: vendas@casaferreira.com.br