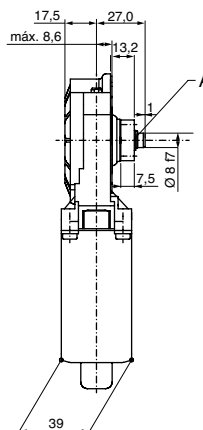
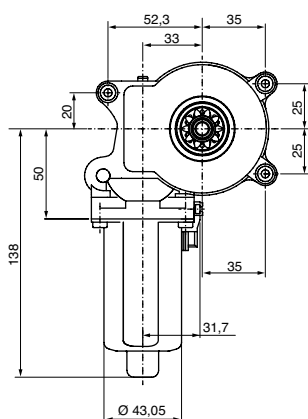
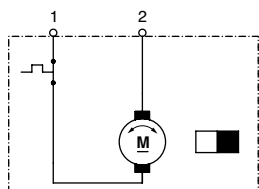
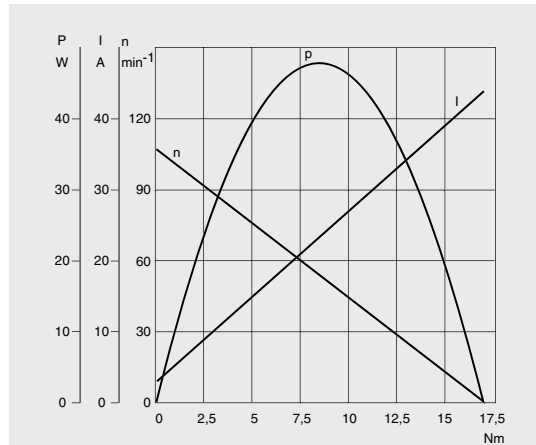


FPG 0 130 821 428 / 0 130 821 429

12 V 10,2 W



U_N	12 V
P_N	10,2 W
n_N	98 rpm
I_N	6 A
$I_{M\text{AX.}}$	42,0 A
M_N	1 Nm
M_A	16,9 Nm
i	73 : 1
Rot.	L / R
S	S2 - 5 min
IP	IP 5X
kg	0,600 kg
ⓂR	0 130 821 428
ⓂL	0 130 821 429



A O eixo deve ser apoiado no plano de parafusagem.
Folga máx. admitida 0,1
El eje debe apoyarse en el plano de destornillamiento.
Holgura máx. admitida 0,1
The shaft must be supported on the screw plan.
Max. clearance acceptable 0,1

CASA FERREIRA

R. Florêncio de Abreu, 150 - Centro - São Paulo - SP

Tel. (11) 3326.3099 - Fax (11) 3228.3047

Site: www.casaferreira.com.br E-mail: vendas@casaferreira.com.br