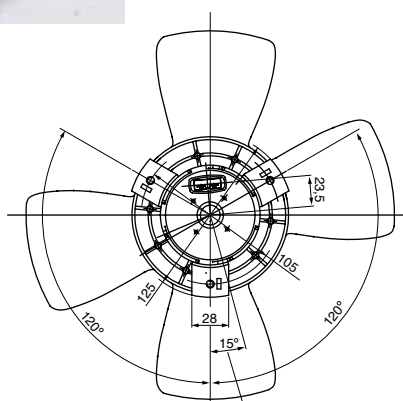
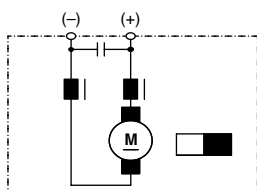
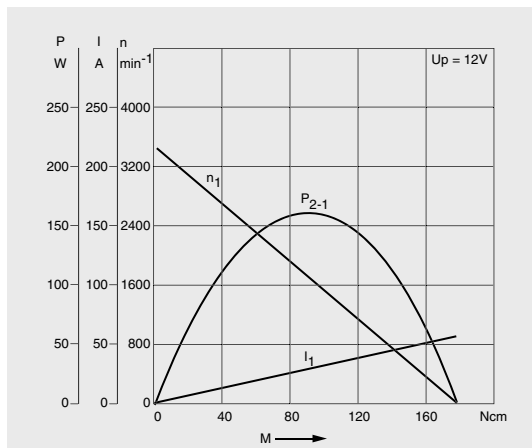


**DPG 9 130 081 032**

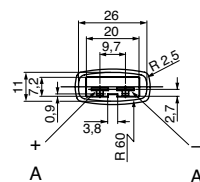
**12 V 100 W**



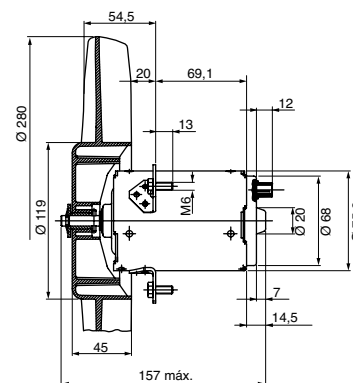
$U_N$	<b>12 V</b>
$P_N$	<b>100 W</b>
$n_N$	<b>2700 rpm</b>
$I_N$	<b>13 A</b>
$M_A$	<b>179 Ncm</b>
Rot.	<b>R</b>
S	<b>S1</b>
IP	<b>IP 23</b>
kg	<b>1,770 kg</b>
Ⓜ	<b>9 130 081 032</b>



Furo de dreno / Orificio de dreno / Drain hole



A Terminais machos 6,3 x 0,8 / Terminales machos 6,3 x 0,8 / Drain hole 6,3 x 0,8



**CASA FERREIRA**

R. Florêncio de Abreu, 150 - Centro - São Paulo - SP

Tel. (11) 3326.3099 - Fax (11) 3228.3047

Site: [www.casaferreira.com.br](http://www.casaferreira.com.br) E-mail: [vendas@casaferreira.com.br](mailto:vendas@casaferreira.com.br)