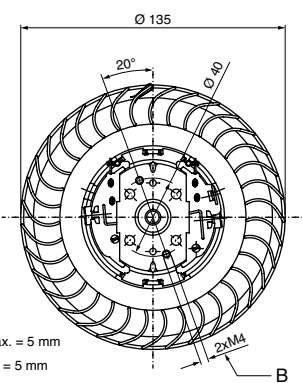
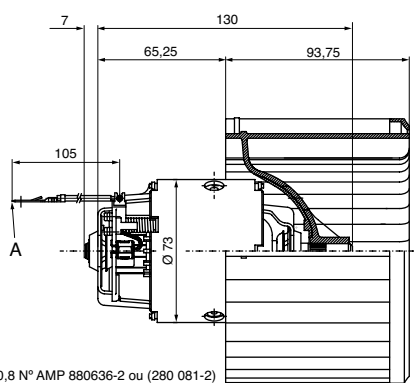
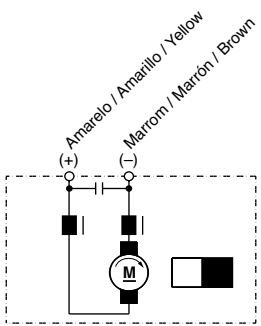
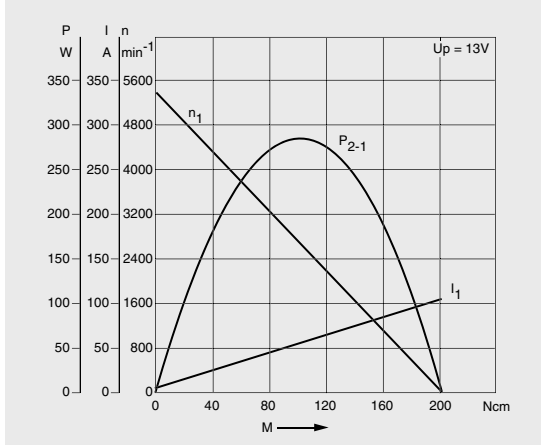


**DPD 9 130 451 238**

**12 V 200 W**



$U_N$	<b>12 V</b>
$P_N$	<b>200 W</b>
$n_N$	<b>4140 rpm</b>
$I_N$	<b>29,8 A</b>
$M_A$	<b>203 Ncm</b>
Rot.	<b>L</b>
S	<b>S1</b>
IP	<b>IP 10</b>
kg	<b>1,300 kg</b>
Ⓜ	<b>9 130 451 238</b>



**A** (2x) Terminal 6,3 x 0,8 N° AMP 880636-2 ou (280 081-2)  
 (2x) Terminal 6,3 x 0,8 N° AMP 880636-2 ó (280 081-2)  
 (2x) Terminals 6,3 x 0,8 Number AMP 880636-2 or (280 081-2)

**B** Aparafusar máx. = 5 mm  
 Atornillar máx. = 5 mm  
 Max. screw = 5 mm

**CASA FERREIRA**  
 R. Florêncio de Abreu, 150 - Centro - São Paulo - SP  
 Tel. (11) 3326.3099 - Fax (11) 3228.3047  
 Site: [www.casaferreira.com.br](http://www.casaferreira.com.br) E-mail: [vendas@casaferreira.com.br](mailto:vendas@casaferreira.com.br)