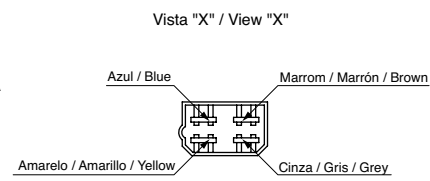
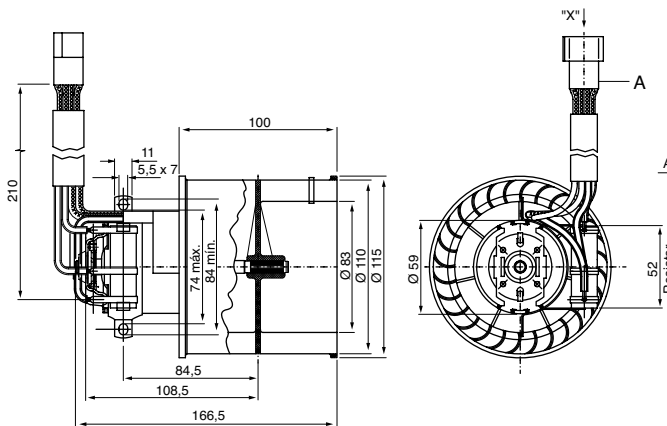
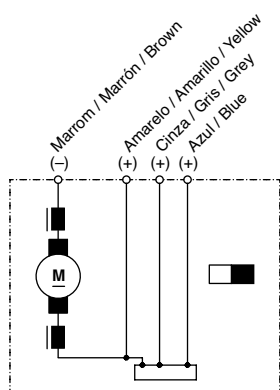
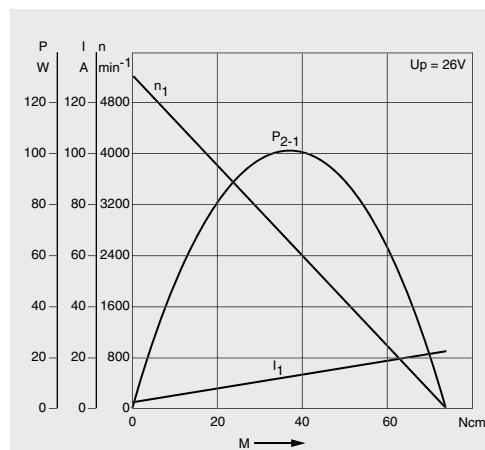


CPB 9 130 451 131

24 V 78 W



U_N	24 V		
P_N	78 W		
n_N	VI 2000 rpm	VII 3050 rpm	VIII 3950 rpm
I_N	3 A	6 A	11 A
M_A	75 Ncm		
Rot.	L		
S	S1		
IP	IP 10		
kg	0,860 kg		
Ⓜ	9 130 451 131		



- A** Porta-linguetas AMP 180 901-0 Nylon - cor natural
 Linguetas AMP 626 323-1 Latão
 Porta lengüetas AMP 180 901-0 Nylon - color natural
 Lengüetas AMP 626 323-1 Latón
 Latch compartment AMP 180 901-0 Nylon - natural color
 Latch AMP 626 323-1 Brass

CASA FERREIRA

R. Florêncio de Abreu, 150 - Centro - São Paulo - SP

Tel. (11) 3326.3099 - Fax (11) 3228.3047

Site: www.casaferreira.com.br E-mail: vendas@casaferreira.com.br