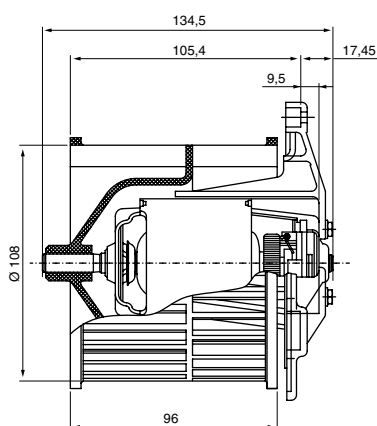
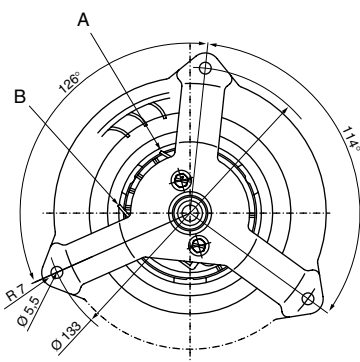
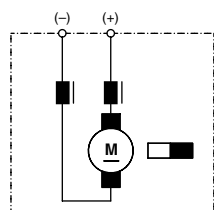
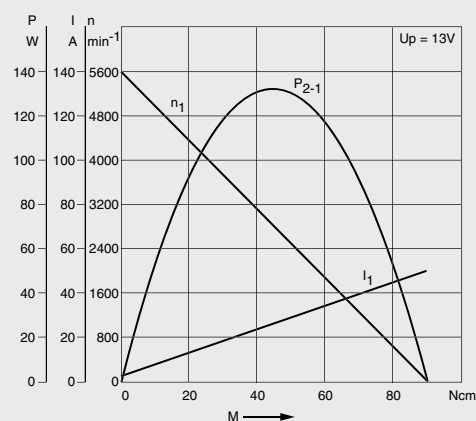


**CPB 9 130 451 074**
**12 V 88 W**


$U_N$	<b>12 V</b>
$P_N$	<b>88 W</b>
$n_N$	<b>4440 rpm</b>
$I_N$	<b>13 A</b>
$M_A$	<b>90 Ncm</b>
Rot.	<b>R</b>
S	<b>S1</b>
IP	<b>IP 10</b>
kg	<b>1,700 kg</b>
Ⓜ	<b>9 130 451 074</b>



- A** Conexão (+) Terminal chato de 6,3 x 0,8  
 Conexión (+) Terminal plano de 6,3 x 0,8  
 Connection (+) flat terminal 6,3 x 0,8
- B** Conexão (-) Terminal fêmea para terminal macho de 6,3 x 0,8  
 Conexión (-) Terminal hembra para terminal macho de 6,3 x 0,8  
 Connection (-) Female terminals for male terminals 6,3 x 0,8

**CASA FERREIRA**

R. Florêncio de Abreu, 150 - Centro - São Paulo - SP

Tel. (11) 3326.3099 - Fax (11) 3228.3047

 Site: [www.casaferreira.com.br](http://www.casaferreira.com.br) E-mail: [vendas@casaferreira.com.br](mailto:vendas@casaferreira.com.br)