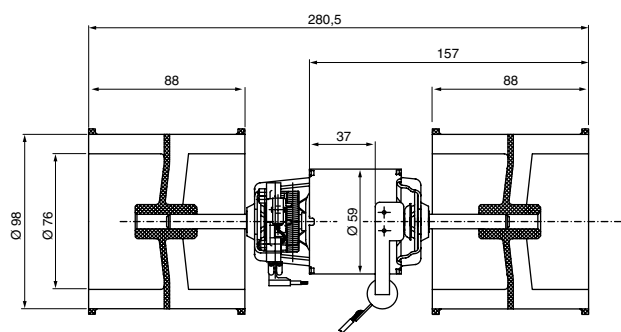
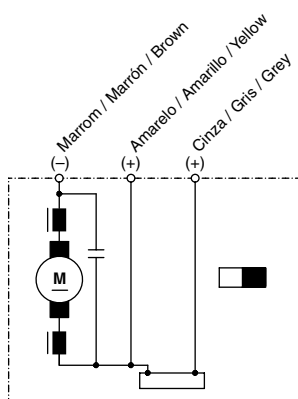
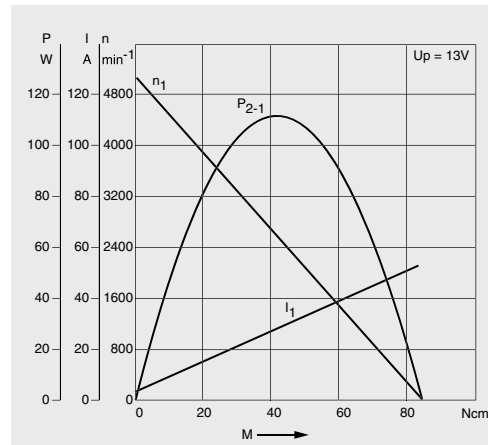


**CPB 9 130 081 044**

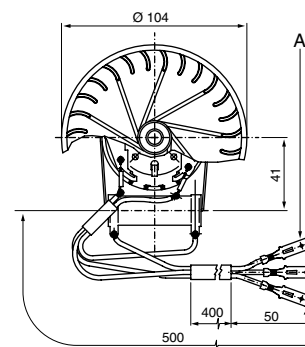
**12 V 78 W**



$U_N$	<b>12 V</b>	
$P_N$	<b>78 W</b>	
$n_N$	VI <b>3050 rpm</b>	VII <b>3950 rpm</b>
$I_N$	<b>10 A</b>	<b>18 A</b>
$M_A$	<b>84 Ncm</b>	
Rot.	<b>R</b>	
S	<b>S1</b>	
IP	<b>IP 10</b>	
kg	<b>0,945 kg</b>	
Ⓜ	<b>9 130 081 044</b>	



**A** Terminais chatos 6,3 x 0,8 conforme AMP 42241-3  
 Terminales planos 6,3 x 0,8 conforme AMP 42241-3  
 Flat terminals 6,3 x 0,8 in accordance with AMP 42241-3



**CASA FERREIRA**

R. Florêncio de Abreu, 150 - Centro - São Paulo - SP

Tel. (11) 3326.3099 - Fax (11) 3228.3047

Site: [www.casaferreira.com.br](http://www.casaferreira.com.br) E-mail: [vendas@casaferreira.com.br](mailto:vendas@casaferreira.com.br)