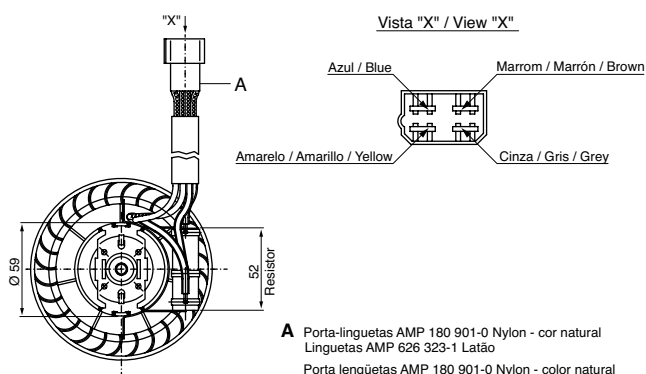
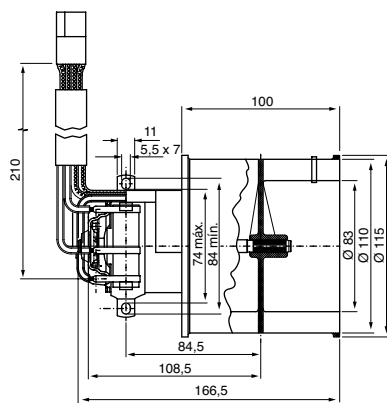
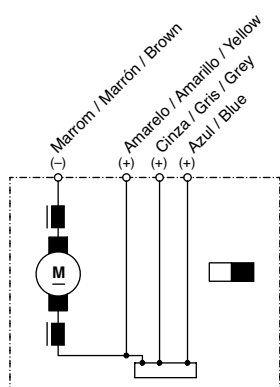
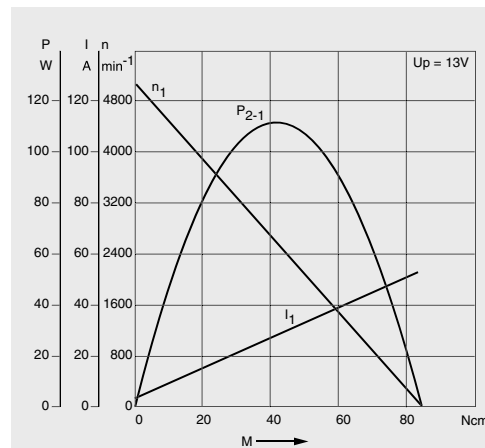


## CPB 9 130 081 021

**12 V 78 W**



$U_N$	12 V		
$P_N$	78 W		
$n_N$	VI 2000 rpm	VII 3050 rpm	VIII 3950 rpm
$I_N$	5 A	10 A	18 A
$M_A$	84 Ncm		
Rot.	L		
S	S1		
IP	IP 10		
kg	0,845 kg		
Ⓜ	9 130 081 021		



- A** Porta-línguetas AMP 180 901-0 Nylon - cor natural  
 Liguetas AMP 626 323-1 Latão  
 Porta lengüetas AMP 180 901-0 Nylon - color natural  
 Lengüetas AMP 626 323-1 Latón  
 Latch compartment AMP 180 901-0 Nylon - natural color  
 Latch AMP 626 323-1 Brass

CASA FERREIRA

R. Florêncio de Abreu, 150 - Centro - São Paulo - SP

Tel. (11) 3326.3099 - Fax (11) 3228.3047

Site: [www.casaferreira.com.br](http://www.casaferreira.com.br) E-mail: [vendas@casaferreira.com.br](mailto:vendas@casaferreira.com.br)