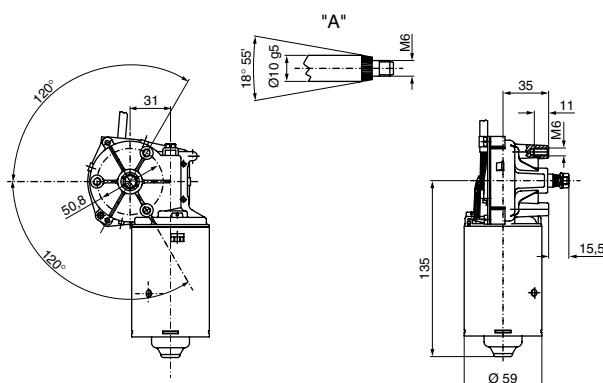
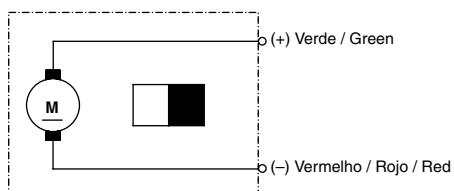
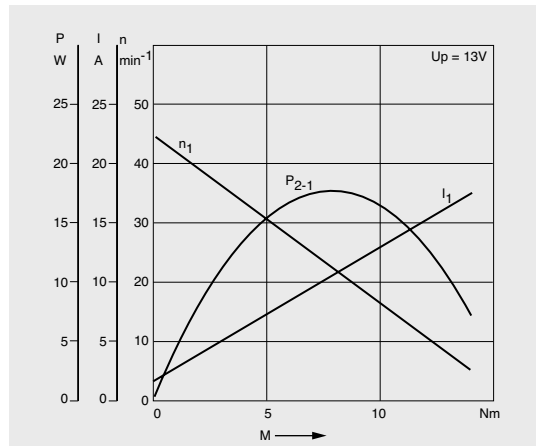


**CHP 9 390 082 064**

**12 V 12 W**



$U_N$	<b>12 V</b>
$P_N$	<b>12 W</b>
$n_N$	<b>38 rpm</b>
$I_N$	<b>5 A</b>
$I_{MÁX.}$	<b>17,5 A</b>
$M_N$	<b>3,5 Nm</b>
$M_A$	<b>14 Nm</b>
$i$	<b>54 : 1</b>
Rot.	<b>L</b>
S	<b>S1</b>
IP	<b>IP 44</b>
kg	<b>1,100 kg</b>
Ⓜ	<b>9 390 082 064</b>



**A** Detalhe da ponta do eixo / Detalle del punto del eje / Shaft point details

**CASA FERREIRA**

R. Florêncio de Abreu, 150 - Centro - São Paulo - SP

Tel. (11) 3326.3099 - Fax (11) 3228.3047

Site: [www.casaferreira.com.br](http://www.casaferreira.com.br) E-mail: [vendas@casaferreira.com.br](mailto:vendas@casaferreira.com.br)