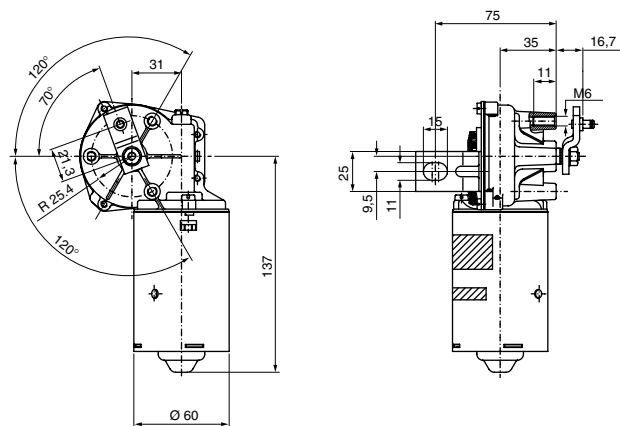
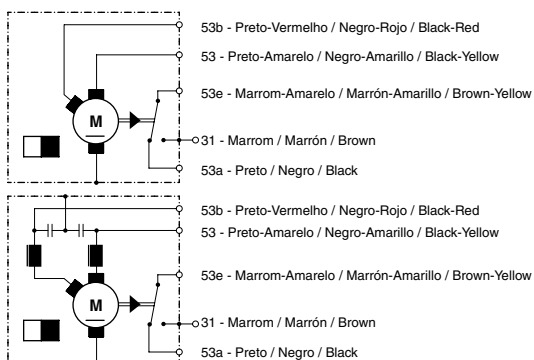
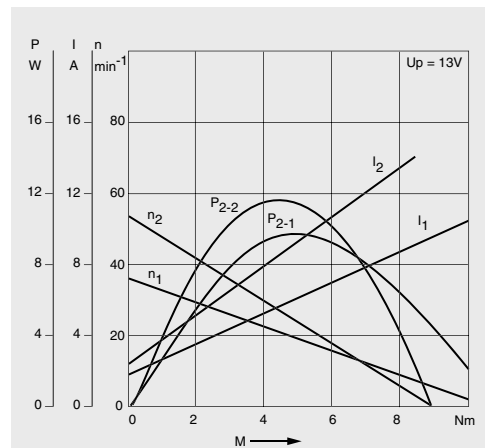


**CHP 9 390 082 031**

**12 V 5,5 W / 6,5 W**



|            |                       |               |
|------------|-----------------------|---------------|
| $U_N$      | <b>12 V</b>           |               |
| $P_N$      | <b>5,5 W / 6,5 W</b>  |               |
|            | VI                    | VII           |
| $n_N$      | <b>28 rpm</b>         | <b>42 rpm</b> |
| $I_N$      | <b>3,5 A</b>          | <b>5,5 A</b>  |
| $I_{MÁX.}$ | <b>10,5 A</b>         | <b>14,1 A</b> |
| $M_N$      | <b>2 Nm / 1,5 Nm</b>  |               |
| $M_A$      | <b>10 Nm / 8,5 Nm</b> |               |
| $i$        | <b>54 : 1</b>         |               |
| Rot.       | <b>L</b>              |               |
| S          | <b>S1</b>             |               |
| IP         | <b>IP 44</b>          |               |
| kg         | <b>1,100 kg</b>       |               |
| Ⓜ          | <b>9 390 082 031</b>  |               |



**CASA FERREIRA**

R. Florêncio de Abreu, 150 - Centro - São Paulo - SP

Tel. (11) 3326.3099 - Fax (11) 3228.3047

Site: [www.casaferreira.com.br](http://www.casaferreira.com.br) E-mail: [vendas@casaferreira.com.br](mailto:vendas@casaferreira.com.br)