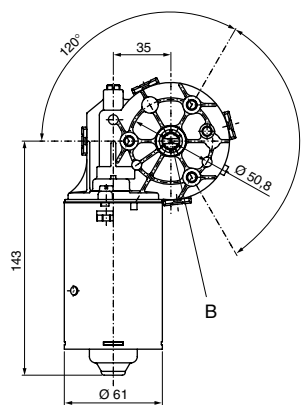
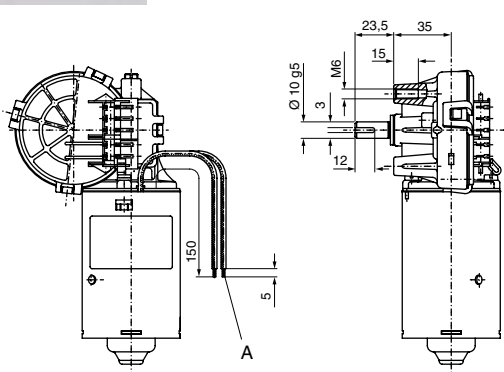
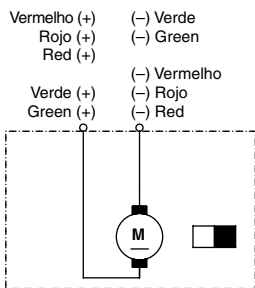
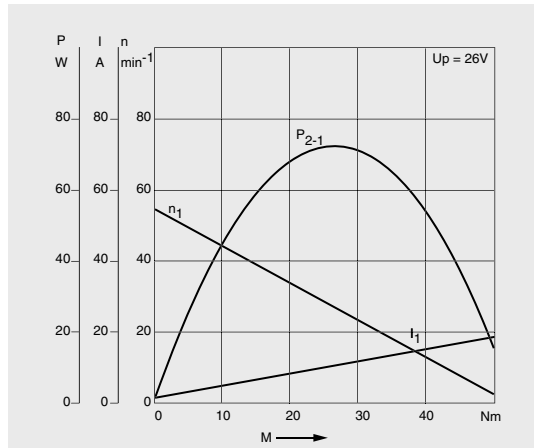


CEP F 006 WM0 310

24 V 46 W



U_N	24 V
P_N	46 W
n_N	45 rpm
I_N	5,0 A
$I_{M\acute{A}X.}$	18,6 A
M_N	10 Nm
M_A	48 Nm
i	63 : 1
Rot.	L / R
S	S1
IP	IP 44
kg	1,100 kg
Ⓜ	F 006 WM0 310



- A** Ponta não estanhada
Punta no estanhada
Non-tinned tip
- B** Rasgo do eixo será fornecido em qualquer posição
Rasgo del eje se suministrará en cualquier posición
Shaft rip will be supplied in any position

CASA FERREIRA
 R. Florêncio de Abreu, 150 - Centro - São Paulo - SP
 Tel. (11) 3326.3099 - Fax (11) 3228.3047
 Site: www.casaferreira.com.br E-mail: vendas@casaferreira.com.br