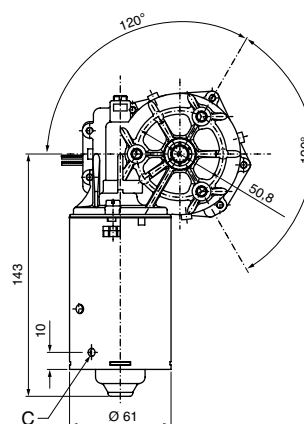
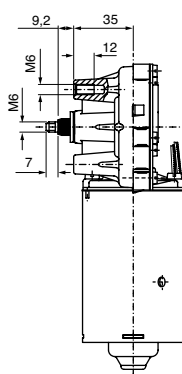
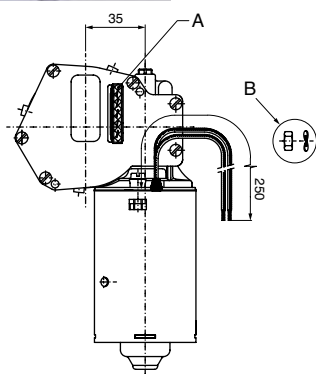
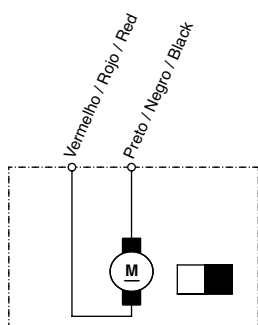
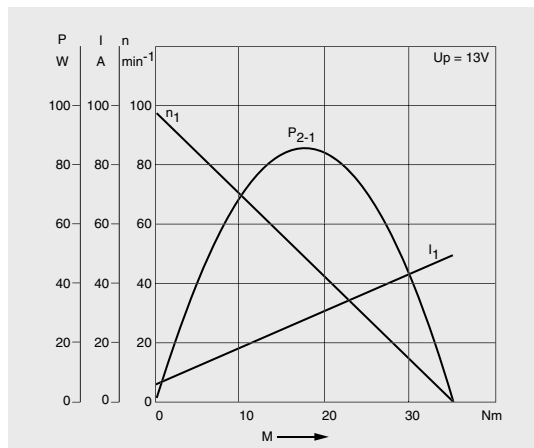


CEP 9 390 453 042

12 V 57 W



U_N	12 V
P_N	57 W
n_N	75 rpm
I_N	18 A
$I_{M\acute{A}X.}$	50 A
M_N	9 Nm
M_A	36 Nm
i	63 : 1
Rot.	R
S	S1
IP	IP 44
kg	1,100 kg
Ⓢ	9 390 453 042



- A** Encaixe dos terminais vedados à prova d'água
Encaje de los terminales sellados a prueba de agua
Water proof sealed terminal fitting
- B** Porca e arruela para rosca M6, fornecidas montadas.
Tuerca y rondana para rosca M6, suministradas montadas
Nut and washer for thread M6, supplied assembled
- C** Furo de dreno Ø 5
Orificio de drenaje
Drain hole

CASA FERREIRA

R. Florêncio de Abreu, 150 - Centro - São Paulo - SP

Tel. (11) 3326.3099 - Fax (11) 3228.3047

Site: www.casaferreira.com.br E-mail: vendas@casaferreira.com.br