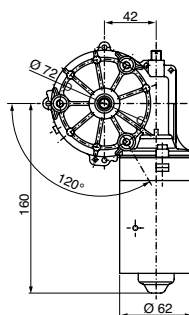
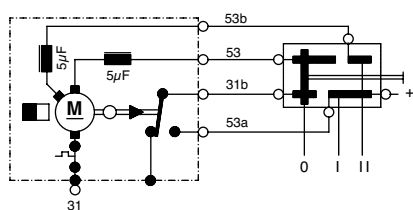
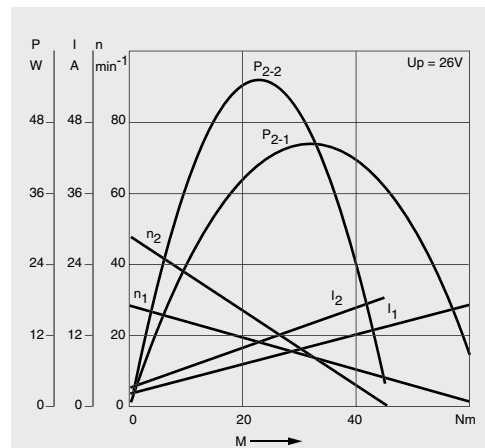


CDP 0 390 242 400

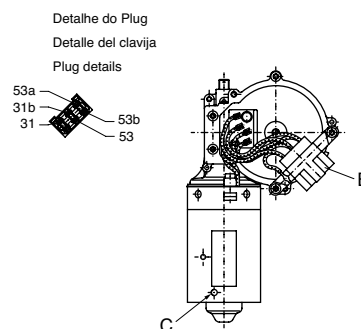
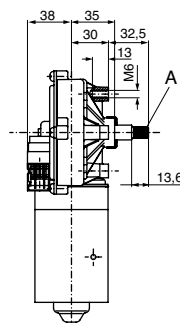
24 V 50 W



U_N	24 V	
P_N	50 W	
n_N	VI 28 rpm	VII 46 rpm
I_N	3 A	4 A
$I_{MÁX.}$	17 A	18,3 A
M_N	3 Nm	
M_A	50 Nm	
i	77 : 1	
Rot.	L	
S	S1	
IP	IP 44	
kg	1,300 kg	
	0 390 242 400	



A Ângulo do flanco do dente: 90° - N° de dentes: 42 - Passo: 0,675
 Ángulo del flanco del diente 90° - N° de dientes: 42 - Paso: 0,675
 Tooth flank angle 90° - Number of teeth: 42 - Span: 0,675



B Plug referência N° AMP 180 906
 Clavija referencia N° AMP 180 906
 Reference plug Number AMP 180 906

C Furo de dreno
 Orificio de dreno
 Drain hole

CASA FERREIRA

R. Florêncio de Abreu, 150 - Centro - São Paulo - SP

Tel. (11) 3326.3099 - Fax (11) 3228.3047

Site: www.casaferreira.com.br E-mail: vendas@casaferreira.com.br