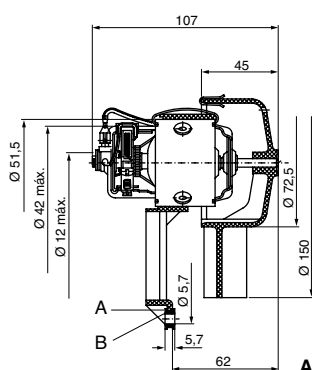
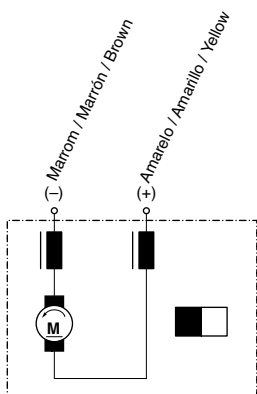
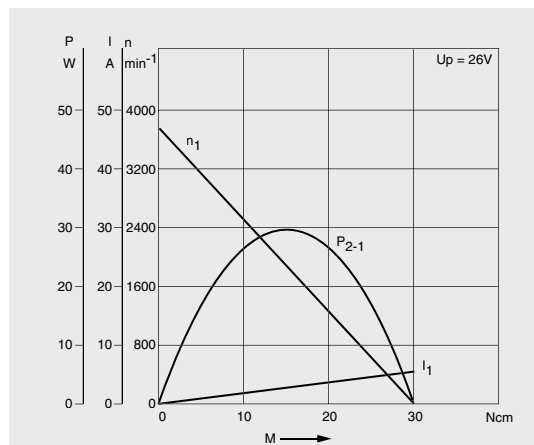


**BPA 9 130 081 050**

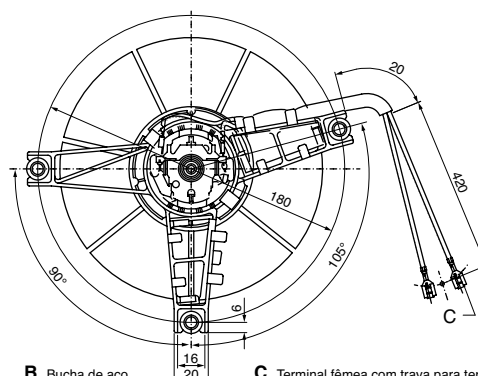


**24 V 11 W**

$U_N$	<b>24 V</b>
$P_N$	<b>11 W</b>
$n_N$	<b>3300 rpm</b>
$I_N$	<b>1,5 A</b>
$M_A$	<b>30 Ncm</b>
Rot.	<b>L</b>
S	<b>S1</b>
IP	<b>IP 10</b>
kg	<b>0,480 kg</b>
Ⓜ	<b>9 130 081 050</b>



**A** Bucha de borracha  
Taquete de caucho  
Rubber bushing



**B** Bucha de aço  
Taquete de acero  
Steel bushing

**C** Terminal fêmea com trava para terminal macho de 6,3 x 0,8  
Terminal hembra con trava para terminal macho de 6,3 x 0,8  
Female terminal with lock for male terminal 6,3 x 0,8

**CASA FERREIRA**

R. Florêncio de Abreu, 150 - Centro - São Paulo - SP

Tel. (11) 3326.3099 - Fax (11) 3228.3047

Site: [www.casaferreira.com.br](http://www.casaferreira.com.br) E-mail: [vendas@casaferreira.com.br](mailto:vendas@casaferreira.com.br)