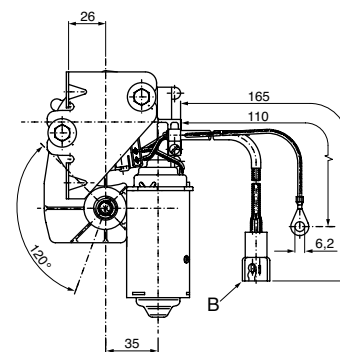
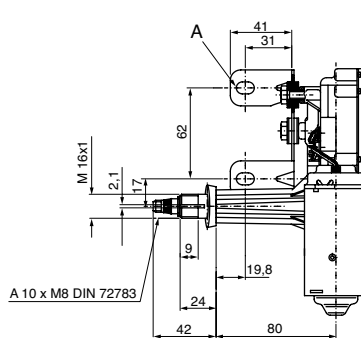
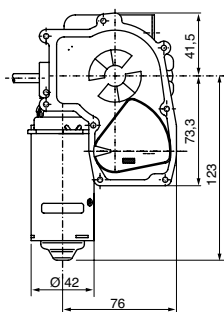
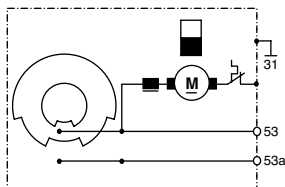
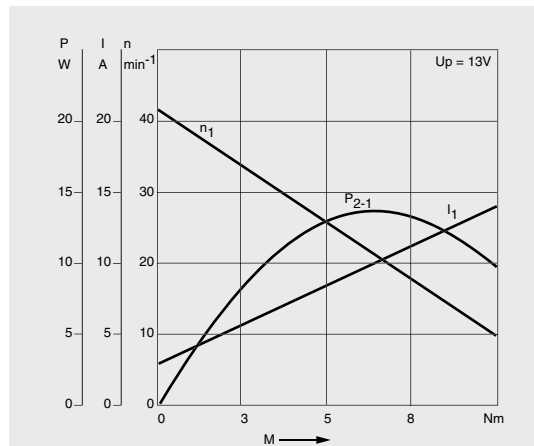


ADO 9 390 456 029

12 V 4,0 W



U_N	12 V
P_N	4,0 W
n_N	38 rpm
I_N	3,4 A
$I_{MAX.}$	14 A
M_N	0,5 Nm
M_A	3 Nm
Rot.	L / R
S	S1
IP	IP 44
kg	1,100 kg
	9 390 456 029



A 2 furos oblongos 8 x 12
2 orificios oblongos 8 x 12
2 oblong holes 8 x 12

B Plug referência N° AMP 881772-1
Clavija referencia N° AMP 881772-1
Reference plug Number AMP 881772-1

CASA FERREIRA

R. Florêncio de Abreu, 150 - Centro - São Paulo - SP

Tel. (11) 3326.3099 - Fax (11) 3228.3047

Site: www.casaferreira.com.br E-mail: vendas@casaferreira.com.br