

CARACTERÍSTICAS

- Controle ON/OFF ou PD (configurável);
- Saída para relé de estado sólido ou buzzer;
- Uma temporização de patamar em minutos;
- Código de proteção para programação;
- 3 escalas de operação (ñ configurável):
0 a 999 °C, 0 a 99,9° C, ou -15 a 85,0° C
- Indicação do estado das saídas;
- Opção de 4 tipos de sensores (ñ configurável):
J, K, pt100 (dois fios) ou STP35 (dedicado);
- Aquecimento ou refrigeração;
- 1 alarme, inferior ou superior (configurável);

DESCRIÇÃO GERAL

Desenvolvido visando qualidade, um baixo custo agregando o maior número de funções possíveis e fácil fixação em painéis, o MDH oferece aos usuários as principais características de um controlador de temperatura digital com os recursos mais usuais atendendo a praticamente todas as necessidades de uma automação.

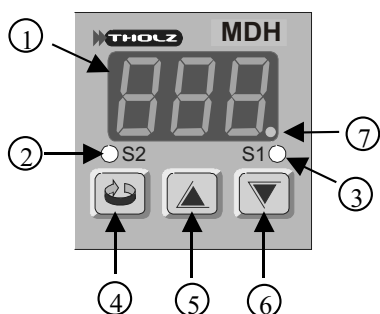
São testados conforme as mais rigorosas normas de compatibilidade eletromagnética, de forma a garantir seu perfeito funcionamento em ambientes industriais.

O projeto mecânico utiliza caixa plástica de alto impacto e alta isolamento. Projetado para montagem em painéis, dentro da Norma DIN.

APLICAÇÕES

- Pressas térmicas;
- Quadros de comando;
- Máquinas em geral
- Fornos e estufas em geral;
- Banhos maria;
- Seladoras;

FUNÇÕES DO FRONTAL



- 1 - Display;
- 2 - Estado da saída S2;
- 3 - Estado da saída S1;
- 4 - Tecla de programação;
- 5 - Tecla de incremento;
- 6 - Tecla de decremento ;
- 7 - Ponto (indicação de contagem do tempo);

FUNÇÕES DISPONÍVEIS

Ao todo são 14 parâmetros onde o usuário pode selecionar entre as seguintes funções:

O primeiro item é o código de proteção, saindo de fábrica ajustado em 162, caso o mesmo não seja confirmado corretamente aparecerá somente as funções F1 e F7.



- F1 - Ajuste de set-point máximo;
- F2 - Valor de Off-set de -50 a +50;
- F3 - Controle On/Off ou PD;
- F4 - Valor de início do controle PD;
- F5 - Tempo ligado do PD de 0 a 25,0 seg.;
- F6 - Tempo desligado do PD de 0 a 25,0 seg.;
- F7 - Valor da histerese;
- F8 - Set-point do Alarme;
- F9 - Programação das saídas;
- F10 - Aquecimento ou refrigeração;
- F11 - Alarme inferior ou superior;
- F12 - Controle com ou sem temporização (patamar);
- F13 - Configuração da saída de alarme (alarme normal ou ao final da temporização);
- t-1 - Tempo em min. com disparo ao atingir o set-point;

PARTICULARIDADES

Como se trata de um controlador que visa o máximo de eficiência com o menor custo, o MDH precisa ser especificado quanto ao seu sensor, faixa de temperatura, alimentação e tipos de saída, por exemplo:

Alimentação: 110 ou 220Vca;

Sensor de entrada: J, K, pt100 ou dedicado (STP35);

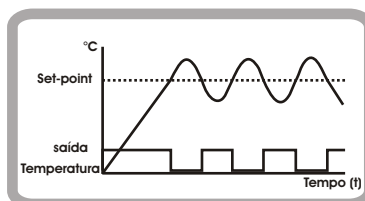
Escala de temperatura: 0 a 999°C ou no caso do pt100 pode ser ainda de 0 a 99,9°C ou -15 a +85,0°C;

Saídas: podem ser todas para relé de estado sólido ou uma para relé de estado sólido e a outra a relé normal;

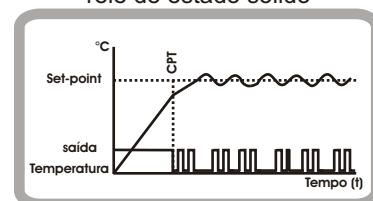
Como citado acima, a THOLZ disponibiliza o MDH com um sensor dedicado chamado de STP35 que acompanha um cabo de 2,5mt. Este sensor possui uma resposta muito superior ao pt100 com a grande vantagem de ter um custo mais acessível em relação ao mesmo e não necessitar de uma eventual calibragem do sensor ou aparelho.

GRÁFICOS DE RESPOSTA

Sistema de controle ON/OFF

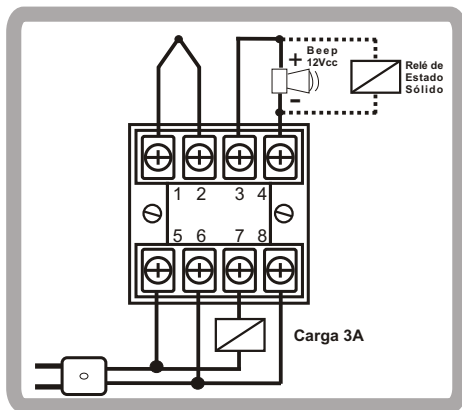


Sistema de controle PD com relé de estado sólido

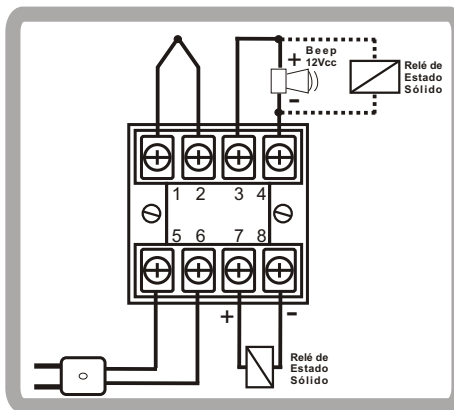


ESQUEMA DE LIGAÇÃO

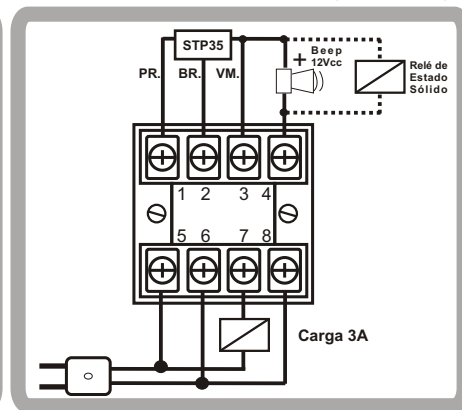
MDH -1 saída a relé e 1 a tensão



MDH -2 saídas a tensão

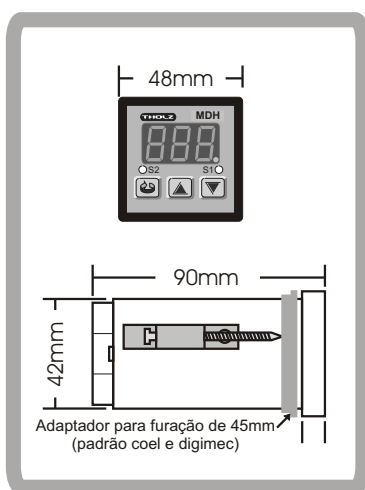


MDH - para sensor SPT35 (0 a 99,9C)



DIMENSÕES (mm)

MDH



INFORMAÇÕES PARA PEDIDO

Informações quanto a sensor, escala e alimentação (outras opções sob consulta);

MODELO	CAIXA	DIMENS.	COD. 1	COD. 2	Sensor	ALIM.	PROG.
MD	H	48 x 48mm	001N	016N	J	110Vca	P018
			002N	017N	Pt100	220Vca	* P017
			003N	018N	K		** P021
			004N	019N	STP35		

COD. 1 - 1 Saída a relé SPDT NA e 1 saída a tensão 12Vcc (para relé de estado sólido);
 COD. 2 - 2 Saídas a tensão 12 Vcc (para relé de estado sólido).

P018 - Programa com escala de 0 a 999°C, disponível para sensores J, K e pt100.

* P017 - Programa com escala de 0 a 99,9°C, disponível somente para sensores pt100 e STP35.

** P021 - Programa com escala de -15 a 85,0°C, disponível somente para sensor pt100.

Exemplos de referência:

MDH001N-220-P018

(sensor j, escala de 0 a 999C, alimentação 220Vca e 1 saída SPDT NA e 1 saída de tensão 12Vcc para relé de estado sólido);

ESPECIFICAÇÕES TÉCNICAS

DADOS GERAIS		
Alimentação (-15%...+10%)	Vca	15 + 15
		110...127
	Vcc	220
Frequência da rede	Hz	48...63
Consumo médio	VA	5
Display	Tipo	Led's vermelho de alto brilho
Número de dígitos		3
Programação / configuração		Através de teclas frontais
Memorização	anos	10
Saída a Relé	quantidade	1 SPDT 1NA 3A x 250Vca (res.) n° de operac. 10.000.000
Saída a Tensão (SSR)	quantidade	1 ou 2 (12Vcc x 10mA cada)
Temperatura ambiente armazenamento	°C	-20...+70
Temperatura ambiente operação	°C	0...+50
Umidade relativa do ar	%	35...85 (não condensada)
Material da caixa		ABS preta auto-extinguível
Imunidade à ruído	normas	IEC 801-4 nível II e IEC 255-4
Bornes de saída	tipo	Parafuso philips com prensa fio
Tipo de frontal	policarbonato	texturizado
Precisão a 25 C		+/- 0,1% do fundo de escala +/- 1 dígito

CASA FERREIRA

R. Florêncio de Abreu, 150 - Centro - São Paulo ~SP

Tel. (11) 3326-3099 - Fax (11) 228-3047

Site: www.casaferreira.com.br

E-mail: vendas@casaferreira.com.br