

Sensor de Pressão (Série PSA/ PSB)

Como especificar

PS	A	-	V	01	C	P		
							Saída	
								Saída NPN coletor aberto
							P	Saída PNP coletor aberto
							Modelo	
								Com cabo
							C	Com conector
							Faixa de pressão	
							01	100kPa
							1	1MPa
							Seleção da pressão	
								Pressão
							V	Vácuo
							C	Composta (pressão e vácuo)
							Aparência	
							A	Quadrado (30mmX30mm)
							B	Retangular (10.2mmX54mm)
							Série	
							PS	Sensor de Pressão

Especificações

Tipo de pressão		Medidor de pressão		
		Pressão negativa (Vácuo)	Pressão Positiva	Composta (pressão e vácuo)
Modelo	Saída NPN	PSA-V01 PSB-V01 PSB-V01C	PSA-01 PSB-01 PSB-01C	PSA-1 PSB-1 PSB-1C
	Saída PNP	PSA-V01P PSB-V01P PSB-V01CP	PSA-01P PSB-01P PSB-01CP	PSA-1P PSB-1P PSB-1CP
Aparências				
Faixa de pressão		0.0~-101.3kPa	0~100.0kPa	0~1,000kPa
Display e ajuste		5.0~-101.3kPa	-5.0~110.0kPa	-50~1,100kPa
Faixa de pressão				
Max. Faixa de pressão		2 vezes a faixa de pressão nominal		1.5 vezes faixa pressão nom. / 2 vezes faixa pressão nom.
Fluidos compatíveis		Ar ou gases não corrosivos		
Alimentação		12V-24VCC ±10%(Ripple P-P:Max. 10%)		
Consumo de corrente		Max. 50mA		
Saída de controle		<ul style="list-style-type: none"> Saída NPN coletor aberto ⇒ Corrente de carga: Max. 100mA, Tensão de carga: Max. 30VCC, Tensão residual: Max. 1V Saída PNP coletor aberto ⇒ Max. corrente: Max. 100mA, Tensão residual: Max. 2V 		
Histerese(*1)		1 dígito (2dígitos/psi)fixo		2dígitos fixo
Repetição de erro		±0.2% F.S. ±1dígito		±0.2% F.S. ±2dígitos
Tempo de resposta		Selecionável 2.5ms, 5ms, 100ms, 500ms		
Proteção contra curto circuito		Incorporado		
Saída analógica		<ul style="list-style-type: none"> Tensão de saída: 1-5VCC ±2% F.S. Ponto zero : Até 1VCC ±2% F.S. Fundo de escala: até 4VCC ±2% F.S. Linear : Até ±2% F.S. Resolução : Aprox. 1/200 Impedância de saída: 1kΩ 		
Display		3½ dígitos LED 7Segmentos		
Min. intervalo do display		1dígito (2dígitos/psi)		2dígitos
Unidades de pressão		kPa, kgf/cm ² , bar, psi, mmHg, mmH ₂ O, inHg	kPa, kgf/cm ² , bar, psi	
Características de saída de controle e indicador de temperatura.		Max. ±1% F.E. (em 25°C)		Max. ±2% F.E.
Característica da saída analógica temperatura		Max. ±2% F.E.(em 25°C)		

❖ F.S.(Fundo de escala): Faixa de pressão específica.

❖ Porta de pressão : • Tipo PSA → Padrão NPT1/8(Cor:Preta), Opção Rc(PT)1/8(Cor: Prata) • Tipo PSB → M5

❖ (*1) A Histerese é variável na saída de operação no modo F-1

Faixa do display de pressão pressão Max.

Tipo	kPa	kgf/cm ²	bar	psi	mmHg	inHg	mmH ₂ O
Vácuo	0 ~ -101.3	0 ~ -1.034	0 ~ -1.034	0 ~ -14.70	0 ~ -760	0 ~ -29.9	0 ~ -103.4
Pressão	(5.0 ~ -101.3)	(0.051 ~ -1.034)	(0.05 ~ -1.034)	(0.72 ~ -14.70)	(38 ~ -760)	(1.5 ~ 29.9)	(5.1 ~ 103.4)
Pressão Padrão	0 ~ 100.0	0 ~ 1.020	0 ~ 1.020	0 ~ 14.50	—	—	—
	(-5.0 ~ 110.0)	(-0.051 ~ 1.122)	(-0.050 ~ 1.100)	(-0.72 ~ 15.90)	—	—	—
Pressão composta	0 ~ 1000	0 ~ 10.20	0 ~ 10.20	0 ~ 145.0	—	—	—
	(-50 ~ 1013)	(-0.51 ~ 11.22)	(-0.50 ~ 11.00)	(-7.2 ~ 159.0)	—	—	—
Pressão composta	-100.0 ~ 100.0	-1.020 ~ 1.020	-1.020 ~ 1.020	-14.50 ~ 14.50	-750 ~ 750	-29.5 ~ 29.5	-102.0 ~ 102.0

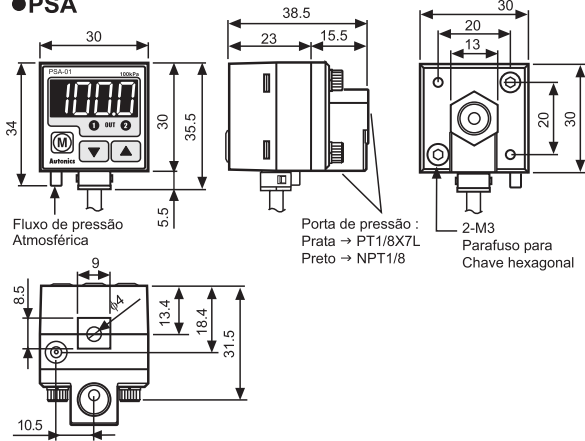
❖ () É a máxima faixa de pressão do display. ❖ Quando utilizar a unidade mmH₂O, multiplicar o valor do display por 100.

Seleção de Produtos

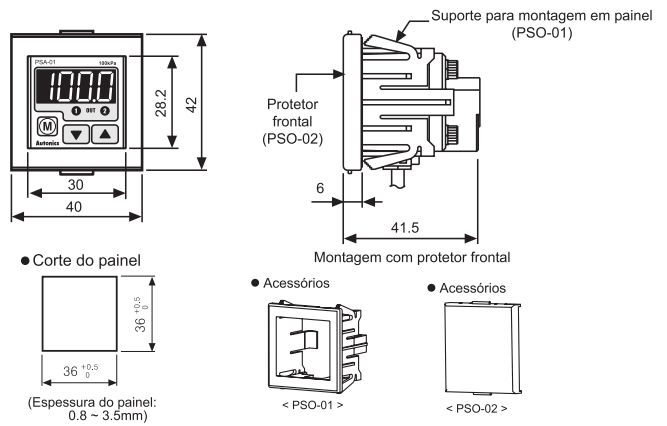
Dimensionais

Unidade:mm

PSA

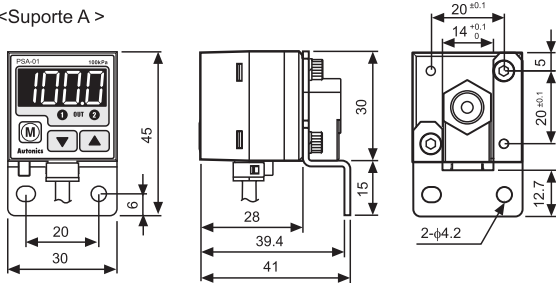


Suporte para montagem (Tipo PSA)

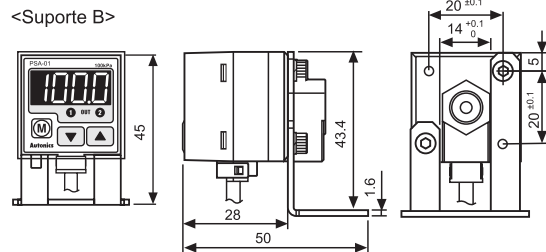


Fixação por suporte de montagem (Tipo PSA)

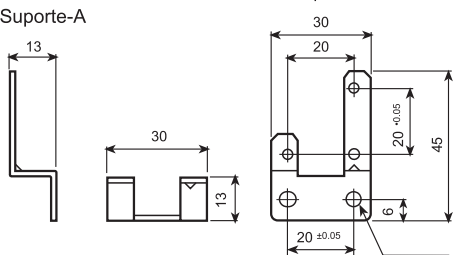
<Suporte A>



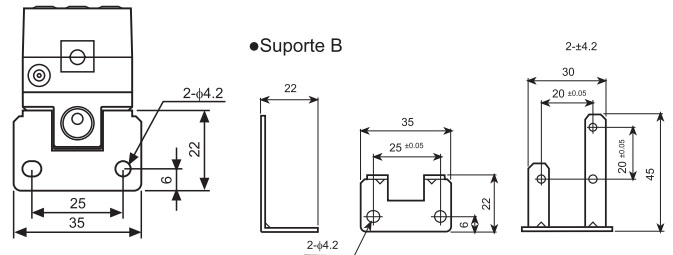
<Suporte B>



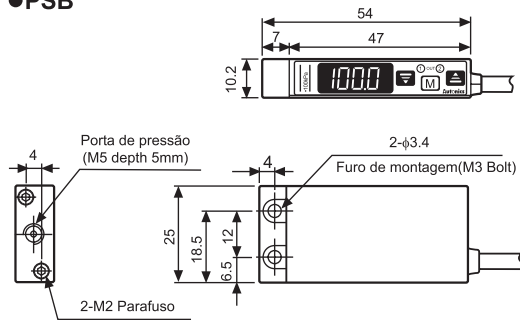
Suporte-A



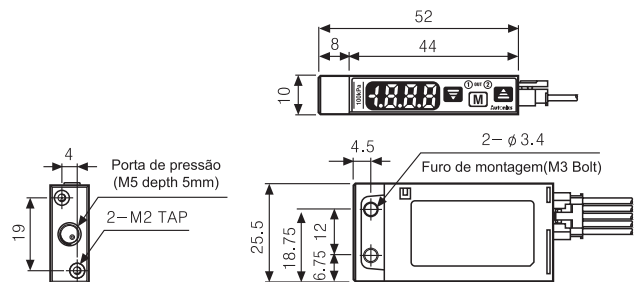
Suporte B



PSB

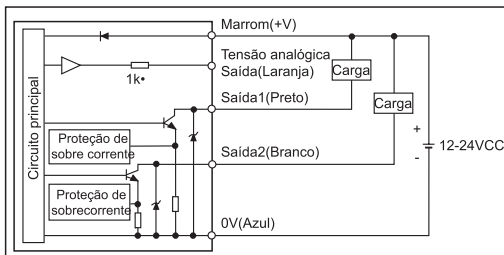


Tipo de conector

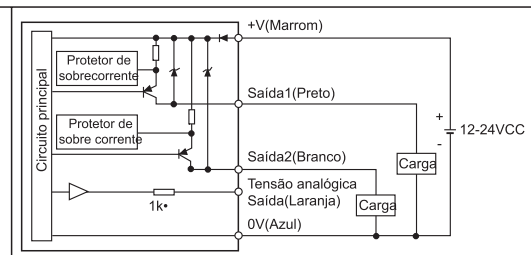


Controle do diagrama de saída (PSA/PSB)

Saída NPN coletor aberto



Saída PNP coletor aberto



- ❖ Não há proteção contra curto circuito na saída de tensão analógica. Não conecte esta saída na alimentação inicial ou carga capacitiva diretamente.
- ❖ Por favor, observe a impedância de entrada ao conectar o instrumento quando usar saída de tensão analógica. Verifique a queda de tensão causada pela resistência na extensão do fio.