

Driver para motor de passo 5-Fases

Como especificar





KR — 55 MC

MC	1.4A/Fase
G	2.8A/Fase
5	77x45x32mm
55	105x74x38mm
505	215x150x62mm
KR	Série

MD 5 — M F 14

14	1.4A/Fase
F	100-240VAC
M	Micro Passo
5	5 Fases
MD	Driver

Especificação

Modelo	KR-5MC	KR-55MC	MD5-MF14	KR-505G
Aparência				
Alimentação	20-35VCC Máximo 3A		100-240VCA 50/60Hz Máximo 330VA	100-115VCA 50/60Hz Máximo 650VA
Corrente	1.4A / Fase(max)			2.8A / Fase(max)
Tipo do driver	Driver pentágono bipolar com corrente constante.			
Método	0.72°~0.036°(Micro Passos)/ 1Passo [1, 2, 10, 20 divisões]	0.009°~0.72°(Micro passo)/1 passo [1, 2, 4, 5, 8, 10, 16, 20, 40, 80 divisões]		0.72°(Passo inteiro), 0.36°(Meio passo)/ 1 Passo
Largura pulso	0,5µs Min.			5µs Min.
Intervalo pulso	0,5µs Min.			5µs Min.
Tempo Subida/Descida	Max. 1µs			
Frequência pulso	280kpps	500kpps		50kpps
Tensão pulso	Alto : 4-8VCC, Baixo : 0-0.5VCC			
Resistência entrada	390Ω (Horário, Anti-horário, Espera)	300Ω (Horário, Anti-horário) 390Ω (Espera, seleção divisão)	300Ω (Horário, Anti-horário) 390Ω (Espera, Seleção divisão Corrente baixa) 10Ω (Saída zero)	390Ω (Horário, Anti-horário Espera) 10Ω (Saída zero)
Temperatura ambiente	0 ~ 40°C			
Peso	Aprox. 120g	Aprox. 240g	Aprox. 750g	Aprox. 1.7kg

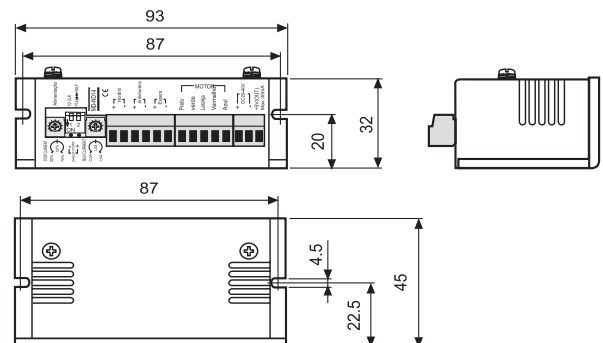
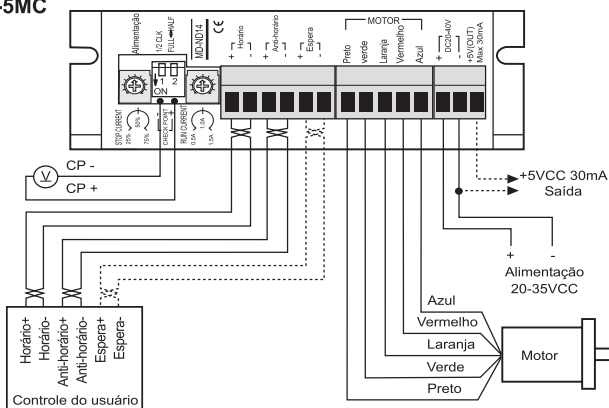
❖ A tensão máxima de alimentação é 40V. Quando usar tensão acima de 30V, certifique-se que o local esteja bem ventilado

❖(Nota) O torque pode ser diferente dependendo da tensão de alimentação.

Conexões

Dimensões

© KR-5MC

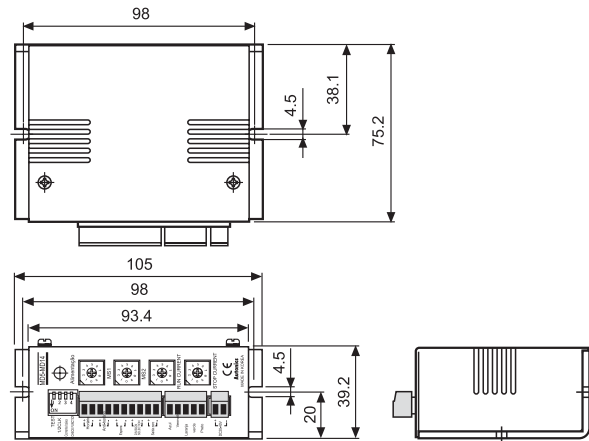
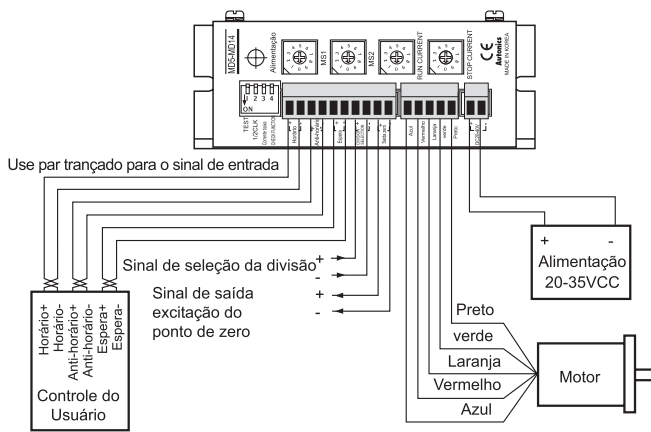


Seleção de Produtos

Conexões

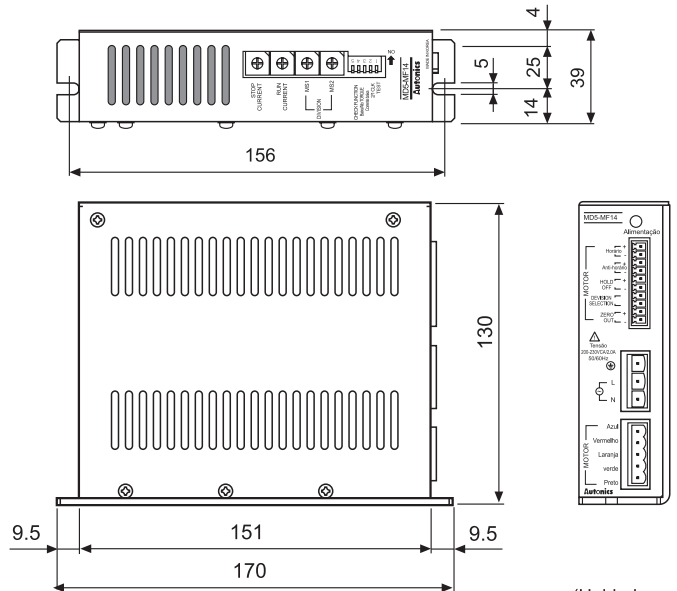
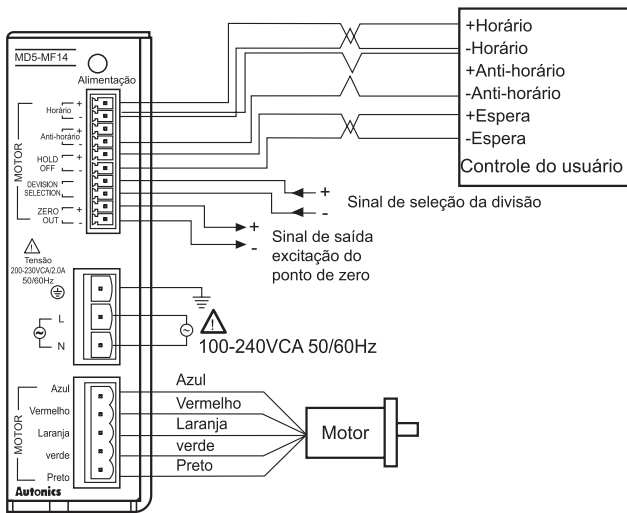
Dimensões

© KR-55MC



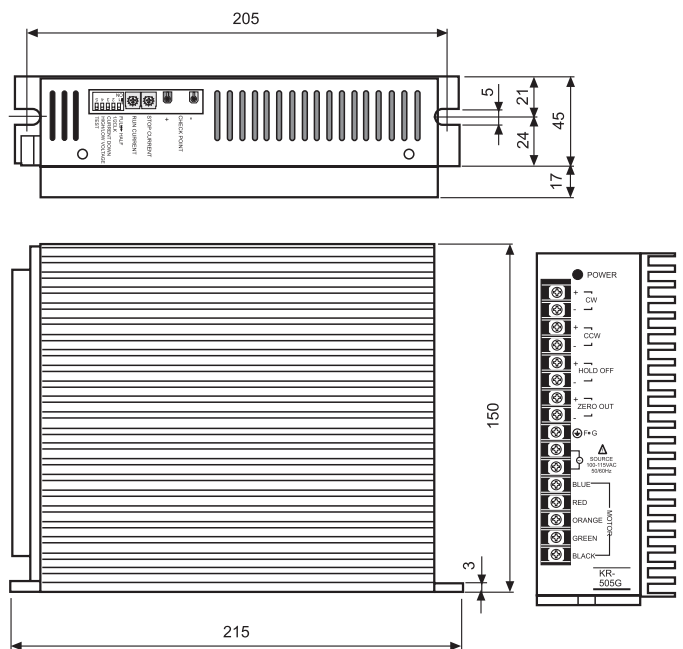
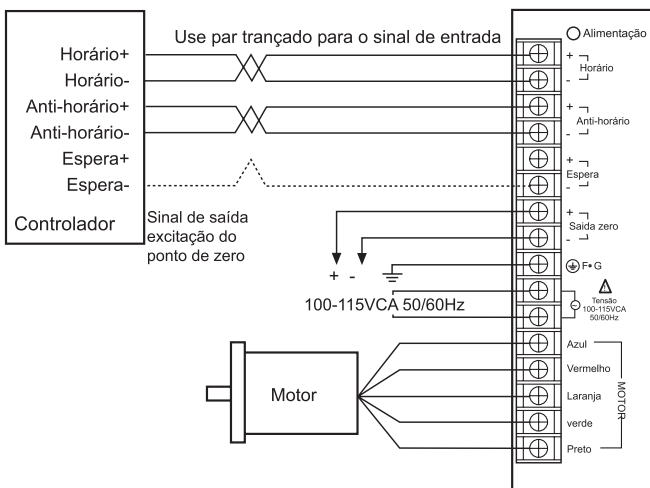
(Unidade:mm)

•MD5-MF14



(Unidade:mm)

© KR-505G



(Unidade:mm)