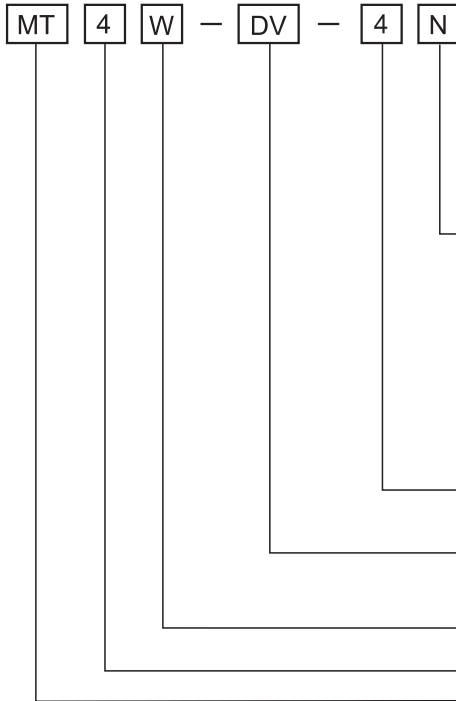


Multi Indicador de painel

Como especificar



(*)Y Tipo	N	Indicador (sem saída)
	0	Contato de saída a relé
	1	Saída NPN coletor aberto
	2	Saída PNP coletor aberto
	3	Contato de saída a relé + Saída a Corrente (4-20mACC)
	4	Contato de saída a relé + Saída RS485
	5	Saída dinâmica BCD
	6	Saída serial de baixa velocidade
	N	Indicador (sem saída)
	0	Contato de saída a relé+ saída a corrente(4-20mACC)
	1	Contato de saída a relé
	2	Saída NPN coletor aberto+Saída BCD
	3	Saída PNP coletor aberto+Saída BCD
	4	Saída NPN coletor aberto+Saída a corrente (4-20mACC)
	5	Saída PNP coletor aberto+Saída a corrente (4-20mACC)
	6	Saída NPN coletor aberto+Saída serial de baixa velocidade
	7	Saída PNP coletor aberto+Saída serial de baixa velocidade
	8	Saída NPN coletor aberto+saída RS 485
	9	Saída PNP coletor aberto+saída RS 485
	4	100-240VCA
	DV	Tensão CC
	DA	Corrente CC
	AV	Tensão CA
	AA	Corrente CA
	Y	Tamanho DIN W72XH36mm
	W	Tamanho DIN W96XH48mm
	4	4 Dígitos
	MT	Multi Indicador

❖Saída (0-6) : Opcional

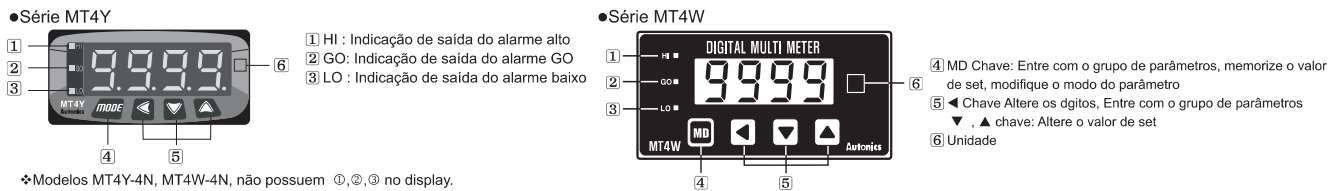
❖Saída (0-9) : Opcional

Especificações

Série	MT4Y-DV	MT4Y-DA	MT4Y-AV	MT4Y-AA	MT4W-DV	MT4W-DA	MT4W-AV	MT4W-AA
Aparências & Dimensões								
	[W72×H36×L77mm]				[W96XH48XL106mm]			
Alimentação	100-240VCA 50/60Hz (90~110% Tensão nominal)							
Especificação Máx de entrada	500VCC	5ACC	500VCA	5ACA	500VCC	5ACC	500VCA	5ACA
Máx. faixa do display	-1999 a 9999							
Tipo de display	Display 4 dígitos com LED 7 segmentos							
Unidade variável do display	V μV kV μV mV mV A μA kA μA mA VA kVA W kW mm cm m km m^2 m^3 m/s km/h M/min kg/cm^2 kg/cm^3 mg kg g $^{\circ}C$ $^{\circ}F$ μA Ω $k\Omega$ rpm $\%$ $\%RH$ $mmHg$ var $kvar$ dB N J μbar HP KWh cal \cos Hz ℓ cd/m^2 lx							
Função pré-escala	Valor de entrada X Valor da escala (0.100 a 5.000) = Valor do display (mas o valor do display depende da posição do ponto)							
Correção de erro	Correção de erro no limite baixo/alto							
Saída preset	<ul style="list-style-type: none"> Saída NPN coletor aberto(12-24VCC Max. 50mA) Saída PNP coletor aberto(12-24VCC Max. 50mA) 				<ul style="list-style-type: none"> Saída a relé (saída 3 - 3A 250VCA, 3A 30VCC) Saída NPN coletor aberto(12-24VCC Max. 50mA) Saída PNP coletor aberto(12-24VCC Max. 50mA) 			
Opcionais	<ul style="list-style-type: none"> Saída RS 485 Saída serial de baixa velocidade Saída BCD Saída analógica 4-20mACC 							
Função monitoramento	Verificação de valor máximo e mínimo e display (Função monitorização do tempo de atraso 0-30sec)							
Função atraso no ciclo do display	Função atraso no ciclo do display (Selecionável 0.1/0.2/0.5/1.0/2.0/4.0seg.)							
Metodo de medida CA	Selecionável RMS ou AVG							
Consumo	SVA							
Precisão do display	(Nota 1) Tipo CC: F.E. $\pm 0.1\%$ Rdg ± 2 Dígitos } 23°C $\pm 5^{\circ}C$ 35~85%Rh Tipo CA: F.E. $\pm 0.3\%$ Rdg ± 3 Dígitos }							
Método de conversão A/D	Método integral de duplo declive							
Ciclo de amostra	100ms(Resolução 1/12000)							
Máx. faixa do display	-1999 ~ 9999(4Dígitos)							
Saída principal	Saída a relé Saída NPN coletor aberto Saída PNP coletor aberto 250VCA 3A carga resistiva 1a 12-24VCC $\pm 2V$ 50mA Max. (Carga resistiva)							
Saída secu. (Transmissor saída)	Saída RS485 Saída serial Saída BCD Saída 4-20mACC <ul style="list-style-type: none"> Transmissão : 1200/2400/4800/9600bps Código: Código ASCII (7Bit) Método de transmissão: 2 fios half duplex Método de sincronização: Início-parada sincronizados Saída NPN coletor aberto, 12-24VCC Max. 50mA (Carga resistiva)							
Função hold	Resolução : 8000 divisões (Resistência de carga max. 600 Ω) Incorporada (Função hold externa)							

❖(Nota1) Tipo CC/CA F.E. $\pm 0.3\%$ Rdg ± 2 Dígitos(0 a +50°C), tipo CC/CA F.E. $\pm 0.5\%$ Rdg ± 3 Dígitos(-10 a 0°C)
 ❖Quando necessitar medir um valor superior a 5ACC. selecione o tipo DV porque um shunt deve ser utilizado.

Identificação frontal do painel



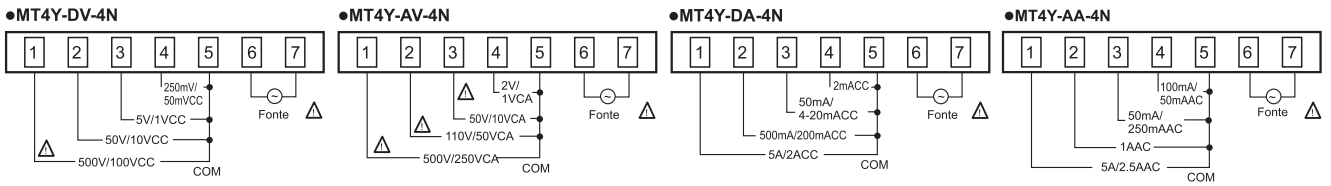
❖Modelos MT4Y-4N, MT4W-4N, não possuem ❶, ❷, ❸ no display.

Seleção de Produtos

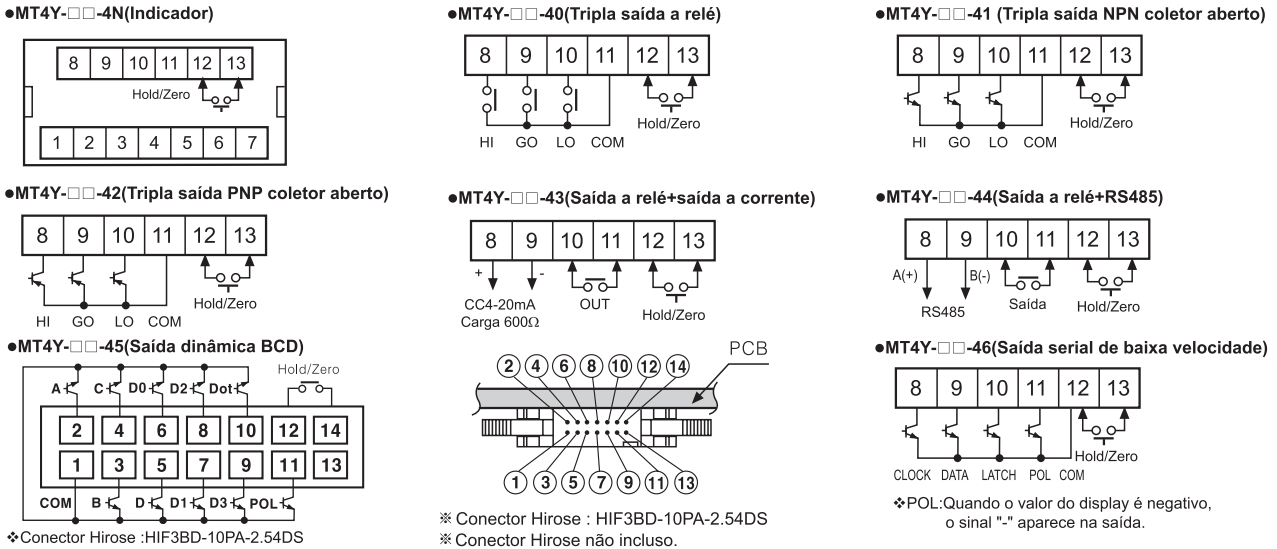
Multi Indicador de painel

Conexões

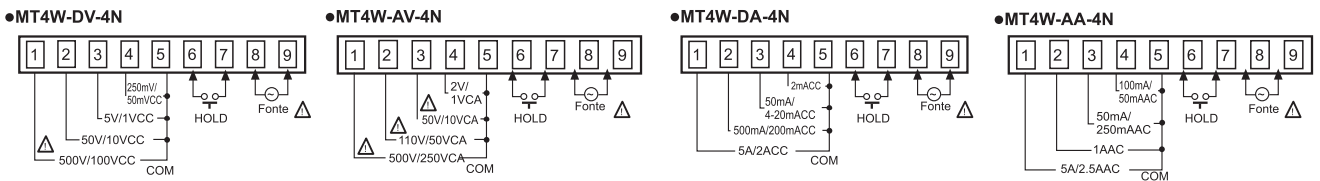
Série MT4Y



Série MT4Y (PRESET + SAÍDA SECUNDÁRIA)



Conexão de medida de entrada da Série MT4W



Série MT4W (Preset + Saída secundária)

