

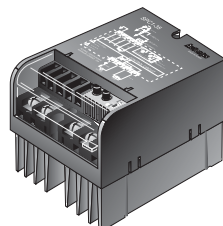
Controlador de Potência (Série SPC1)

Como especificar

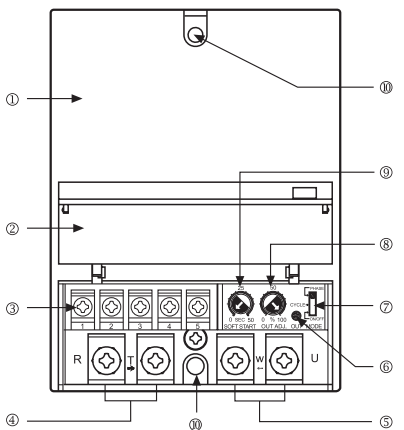
SPC 1 - 35

Corrente	35	35A
	50	50A
Fases	1	Monofásico
	3	Trifásico (em desenvolvimento)
Nome da Série	Nome da Série (Controlador de potência estado sólido)	

Especificações

Tipo		Controlador de potência	
Modelo		SPC1-35	SPC1-50
Aparência & Dimensões			
		[W94.6XH124.8XL92mm]	
Alimentação		220VCA 50/60Hz	
Faixa de alimentação		90 a 110% da tensão nominal	
Corrente máxima		35A (Monofásico)	50A (Monofásico)
Potência de controle		220VCA	
Faixa de controle		0 a 100%	
Carga aplicada		Carga resistiva (não deve estar mais do que 5% acima da corrente nominal)	
Entrada de controle		●1-5VCC ●4-20mACC(250Ω) ●ON/OFF(Ponto conexão externo) ●Trimpot externo(1kΩ) ●Limite de saída(Trimpot interno)	
Tipo controle		Controle de fase	
Por seleção de chave		Controle de ciclo(ZERO CROSS)- período selicionável 0.5seg, 2.0, 10seg	
		Controle ON/OFF (ZERO CROSS)	
Tipo partida		SOFT START(0 a 50 seg. Variável)-Somente para controle de fase e controle de ciclo	
Display		LED indicador de saída	

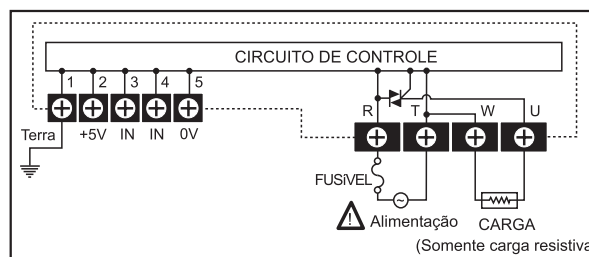
Identificação do painel frontal



- ① Caixa
- ② Cobertura do bloco de terminais
- ③ Bloco de terminais para controle de entrada
- ④ Bloco de terminais para conexão de energia
- ⑤ Bloco de terminais para conexão da carga
- ⑥ LED indicador de saída
- ⑦ Modo de controle de seleção por chave
- ⑧ Ajuste de potência máxima
- ⑨ Ajuste de SOFT START
- ⑩ Fixação no painel
(Parafuso:M4X50)

Conexões

Conexão externa



- **Entrada de controle 4-20mACC**
Controle de 0 a 100% quando você aplica 4 a 20mACC nos terminais ④ e ⑤.
- **Entrada de controle 1-5VCC**
Controle de 0 a 100% quando você aplica 1 a 5VCC nos terminais ③ e ⑤.
- **Entrada de controle contato externo de controle de entrada ON/OFF**
Controle de 100% ou 0% quando você conecta contato externo nos terminais ② e ③.
- **Controle através de trimpot 1kΩ**
Controle de 0 a 100% conectando o trimpot de 1kΩ nos terminais ②, ③ e ④.

Conexão dos terminais de controle de entrada

