

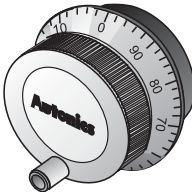
Encoder Rotativo (Série ENH)

Como especificar

ENH	-	100	-	1	-	T	-	24
Série		Pulsos / Volta		Posição de parada		Saída		Alimentação
Gerador pulsos manual		25 100		1 : Normal "H" 2 : Normal "L"		T : Saída totem pole V : Saída em tensão L : saída line driver(❖)		5 : 5VCC ±5% 24 : 12-24VCC ±5%

❖ Quando a saída for line driver, a alimentação será somente 5VCC

Especificação

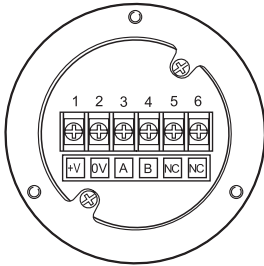
Item		Gerador pulsos manual Incremental Encoder Rotativo		
Modelo	Saída totem pole	ENH-□ - 1 - T - □	ENH-□ - 2 - T - □	
	Saída em tensão (PNP)	ENH-□ - 1 - V - □	ENH-□ - 2 - V - □	
	Saída line driver	ENH-□ - 1 - L - □	ENH-□ - 2 - L - □	
Aparência				
Resolução (Pulsos / Volta)		25P/R, 100P/R (Tipos não indicados estão disponíveis para customização)		
Especificação Elétrica	Fases de saída		Fases A e B (saída line driver fases A, \bar{A} , B, \bar{B})	
	Diferença entre as fases		Saída entre as fases A e B : $\frac{T}{4} \pm \frac{T}{8}$ (T=1Ciclo da fase A)	
	Saída do controle	Saída totem pole	<ul style="list-style-type: none"> ● Baixa ⇔ Corrente de carga : Max. 30mA, Tensão residual : Max. 0.4VCC ● Alta ⇔ Corrente de carga : Max. 10mA, Tensão de saída : Min. (Alimentação-1.5)VCC 	
		Saída em tensão (PNP)	Corrente de carga : Max. 30mA, Tensão residual : Max. 0.4VCC	
		saída line driver	Baixa ⇔ Corrente de carga : Max. 20mA, Residual : Max. 0.5V Alta ⇔ Corrente de carga : Max. -20mA, Tensão de saída : Min. 2.5V	
	Tempo de resposta (Sub / Desc)	Saída totem pole	Max. 1μs	<ul style="list-style-type: none"> ● Condições de medição ⇔ Comprimento do cabo : 1m, I sink = Max. 20mA
		Saída em tensão (PNP)	Max. 1μs	
		Saída line driver	Max. 0.2μs	
	Alimentação	Saída totem pole	● 5VCC ±5%(Ripple P-P : Max. 5%) ● 12-24VCC±5%(Ripple P-P : Max. 5%)	
		Saída em tensão (PNP)		
		Saída line driver		
	Consumo de corrente		Max. 40mA(Desconectado da carga), saída line driver:Max. 50mA(Desconectado da carga)	
Max. Frequência de resposta		10kHz		
Resistência de isolamento		Min. 100MΩ (em 500VCC)		
Rigidez dielétrica		750VAC 50/60Hz por 1 minuto(Entre todos os terminais e o corpo do aparelho)		
Conexão		Terminal de conexões		
Especificação mecânica	Torque de início	Max. 1kgf·cm(0.098N·m)		
	Carga no eixo	Radial : 2kgf, Thrust : 1kgf		
	Número máximo de voltas	(*Nota1)	600rpm	
Vibração		1.5mm de amplitude na frequência de 10 ~ 55Hz em cada eixo X, Y, Z por 2 horas		
Impacto		Max. 50G		
Temperatura ambiente		-10 ~ 70°C(Sem congelamento), Armazenamento : -25 ~ 85°C		
Umidade		35~85%RH, Armazenamento: 35~90%RH		
Peso		Aprox. 300g		

❖ (*Nota1) Número máximo de voltas ≤ Max. resposta em voltas [Max. resposta em voltas(rpm) = $\frac{\text{Max. Frequência de resposta}}{\text{Resolução}} \times 60 \text{ seg}$]
Favor selecionar a resolução de modo a ficar abaixo do número máximo de voltas

Seleção de Produtos

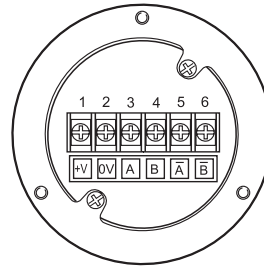
Conexão

● Saída totem pole / Saída em tensão (PNP)

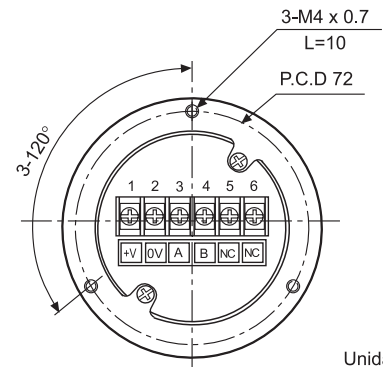
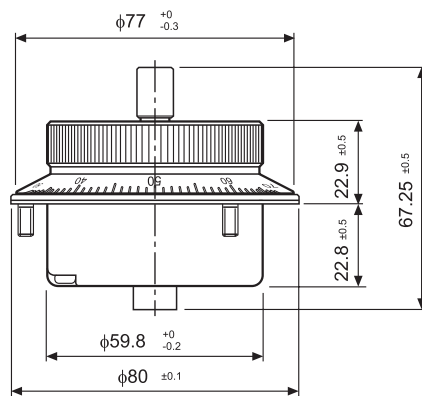
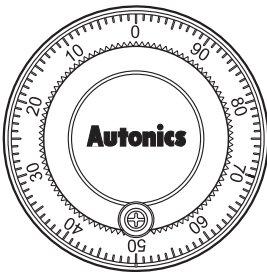


❖ Não use os terminais 5 e 6

● Saída line driver



Dimensões



Unidade:mm

❖ PCD $\phi 70$ mm é opcional.