


## Encoder Rotativo (Série ENH)

### Como especificar

ENHP	100	1	L	5
Série	Pulsos / Volta	Posição de parada	Saída	Alimentação
Manual Portátil	100	1 : Normal "H" 2 : Normal "L"	L : saída line driver	5 : 5VCC ±5%

### Dimensões

Item		Encoder manual portátil (tipo incremental)	
Modelo	Saída Line Driver	ENHP-100-1-L-5	ENHP-100-2-L-5
Aparência		 <span style="float: right; border: 1px solid black; padding: 2px;">NOVO</span>	
Revolução (Pulso/Volta)		<b>(Note1)</b> 100P/R	
Fases de saída		A, Ā, B, B̄	
Diferença entre as fases		Saída entre as fases A e B : $\frac{T}{4} \pm \frac{T}{8}$ (T=1Ciclo da fase A)	
Saída		Código de saída BCD • Eixo (X, Y, Z, A, B)      • Taxa (R1, R2, R3)	
Saída do controle	Saída Line driver	•Baixa ⇒ Corrente de carga : Max. 20mA, tensão residual : Max. 0.5V •Alta ⇒ Corrente de carga : Max. 20mA, Tensão de saída : Min. 2.5V	
Tempo resposta(Sub / Desc)		Máx. 0.5µs (Condições de medição: I sink = Max. 20mA)	
Alimentação		5VCC ±5%(Ripple P-P : Max. 5%)	
Consumo de corrente		Max. 50mA(Desconectado da carga)	
Max. Frequência de resposta		10kHz	
Resistência de isolamento		Min. 100MΩ (em 500VCC)	
Rigidez dielétrica		750VCA 50/60Hz por 1 minuto(Entre todos os terminais e o corpo do aparelho)	
Conexão		25pinos - Conector tipo D-Sub	
Especificação mecânica		Torque de início	Max. 1kgf • cm(0.098N•m)
		Carga no eixo	<b>(Note2)</b> Radial : 2kgf, Thrust : 1kgf
		Número máximo de voltas	Máx. 200rpm(Normal), 600rpm(Pico)
Vibração		1.5mm de amplitude na frequência de 10 ~ 55Hz em cada eixo X, Y, Z por 2 horas	
Impacto		Max. 50G	
Temperatura ambiente		-10 ~ 70°C(Sem congelamento), Armazenamento : -25 ~ 85°C	
Umidade		35 ~85RH, Armazenamento : 35 ~ 85°RH	
Proteção		IP67 (Padrão IEC) para caixa	
Cabo		φ5mm, comprimento: 8m	
Peso		Aprox. 730g	

※ (★Nota 1) Modelos não indicados podem ser produzidos sob encomenda.

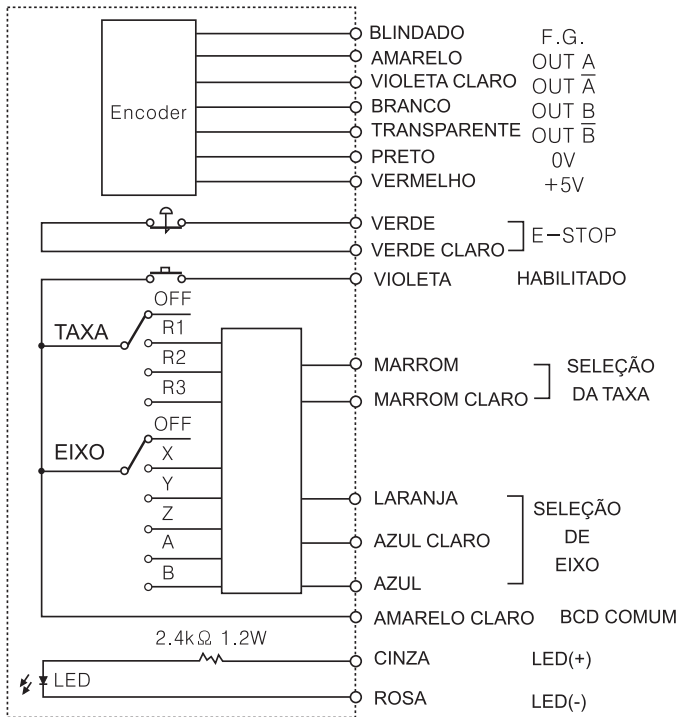
※ (★Nota 2) Número máximo de voltas ≤ Max. resposta em voltas [ Max. resposta em voltas(rpm) =  $\frac{\text{Max. Frequência de resposta}}{\text{Resolução}} \times 60 \text{ seg}$  ]

# Seleção de Produtos

## Encoder Rotativo (Série ENHP)

### Conexão

#### Gerador de pulso de mão



Pin No.	Função
1	OUT A
2	OUT $\bar{A}$
3	OUT B
4	OUT $\bar{B}$
5	GND
6	+V
7	N.C
8	E-STOP(L+)
9	E-STOP(L-)
10	HABILITADO
11	SELEÇÃO DA TAXA
12	
13	SELEÇÃO DE EIXO
14	
15	BCD COMUM
16	
17	N.C
18	LED(+)
19	LED(-)
20	N.C
21	N.C
22	N.C
23	N.C
24	N.C
25	N.C

### Função

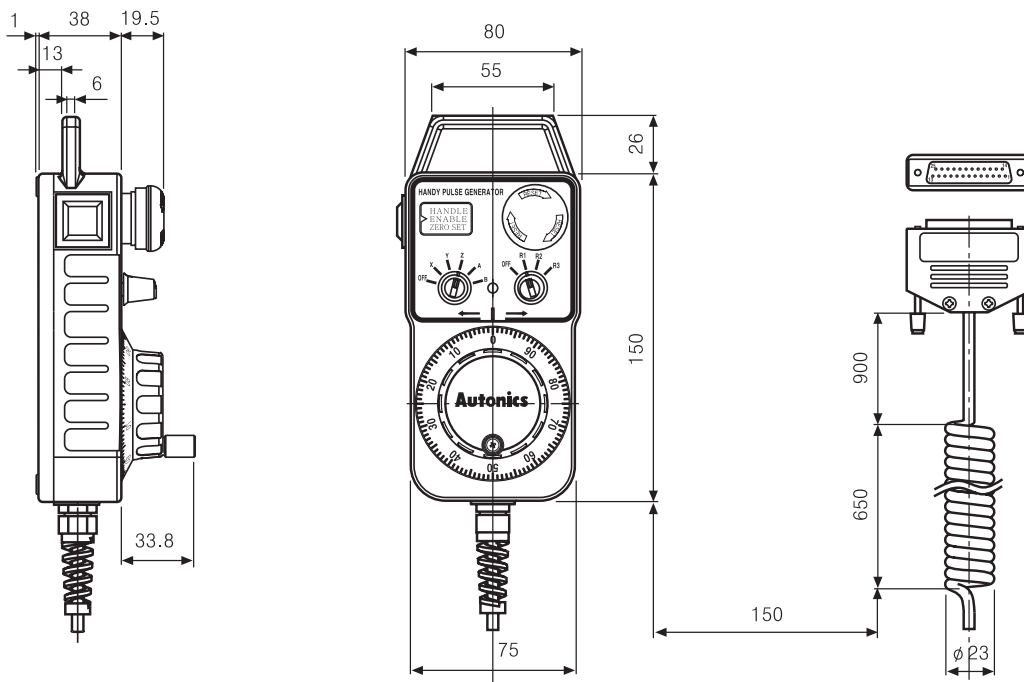
#### SELEÇÃO DE EIXO

EIXO	SAÍDA		
	15	14	13
OFF	0	0	0
Eixo X	0	0	1
Eixo Y	0	1	0
Eixo Z	0	1	1
Eixo A	1	0	0
Eixo B	1	0	1

#### SELEÇÃO DA TAXA

TAXA	SAÍDA	
	12	11
OFF	0	0
R1	0	1
R2	1	0
R3	1	1

### Dimensões



Unidade: mm