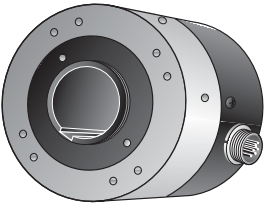


Encoder rotativo(Série E100H)

Como especificar

E100H	35	-	1024	-	6	-	N	-	5	-	
Série	Diâmetro do eixo	Pulsos / Volta	Fases de saída	Saída	Alimentação	Cabo					
Diâmetro φ100mm tipo vazado	φ35mm	Veja Resolução	3 : A, B, Z 6 : A, \bar{A} , B, \bar{B} , Z, \bar{Z}	T : Saída totem pole N : Saída NPN coletor aberto V : Saída em tensão L : Saída line driver(✦)	5 :5VCC ±5% 24:12-24VCC ±5%	Sem marca:tipo normal (✦) C:Conector com cabo de saída					
						✦A alimentação quando tiver Saída line driver é somente 5VCC		✦Comprimento do cabo: 250mm			

Especificações

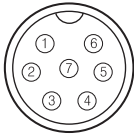
Item		Encoder φ100mm vazado (tipo incremental)		
Modelo	Saída totem pole	E100H35 - <input type="checkbox"/> -3-T-5- <input type="checkbox"/>	E100H35 - <input type="checkbox"/> -3-T-24- <input type="checkbox"/>	
	Saída NPN coletor aberto	E100H35 - <input type="checkbox"/> -3-N-5- <input type="checkbox"/>	E100H35 - <input type="checkbox"/> -3-N-24- <input type="checkbox"/>	
	Saída em tensão (PNP)	E100H35 - <input type="checkbox"/> -3-V-5- <input type="checkbox"/>	E100H35 - <input type="checkbox"/> -3-V-24- <input type="checkbox"/>	
	Saída line driver	E100H35 - <input type="checkbox"/> -6-L-5- <input type="checkbox"/>	—	
Aparência		 <p>(φ 100mm,L72.5mm)</p>		
Resolução(Pulsos / Volta)		60, 100, 360, 500, 512, 1024, 10000 (Tipos não indicados estão disponíveis para customização)		
Especificação elétrica	Fases de saída		Fases A, B, Z (Saída line driver A, \bar{A} , B, \bar{B} , Z, \bar{Z})	
	Diferença entre as fases		Saída entre as fases A e B : $\frac{T}{4} \pm \frac{T}{8}$ (T=1 ciclo da fase A)	
	Saída de controle	Saída totem pole	<ul style="list-style-type: none"> ●Baixa ⇨ corrente de carga : Max. 30mA, tensão residual: Max. 0.4VCC ●Alta ⇨ corrente de carga : Max. 10mA, tensão de saída: Min. (alimentação-1.5)VCC 	
		Saída NPN coletor aberto	Corrente de carga : Max. 30mA, tensão residual : Max. 0.4VCC	
		Saída em tensão (PNP)	Corrente de carga : Max. 10mA, tensão residual : Max. 0.4VCC	
		Saída line driver	Baixa ⇨ corrente de carga : Max. 20mA, Residual : Max. 0.5V Alta ⇨ corrente de carga : Max. -20mA, Tensão de saída: Min. 2.5V	
	Tempo resposta (subida/descida)	Saída totem pole	Max. 1μs	<ul style="list-style-type: none"> ● Condições medição ⇨ Comprimento do cabo: 2m I sink = Max. 20mA
		Saída NPN coletor aberto	Max. 1μs	
		Saída em tensão (PNP)	Max. 1μs	
		Saída line driver	Max. 0.5μs	
	Max. Frequência de resposta		150kHz	
	Alimentação		●5VCC ±5% ●12-24VCC ±5%	
Consumo de corrente		Max. 60mA(Desconectado da carga), Saída line driver:Max. 50mA(Desconectado da carga)		
Resistência de isolamento		Min. 100MΩ (em 500VCC)		
Rigidez dielétrica		750VAC 50/60Hz por 1 minuto(Entre todos os terminais e o corpo do aparelho)		
Conexão		Cabo saída, Conector com cabo de saída 200mm		
Especificação Mecânica	Torque de início		Max. 200gf-cm(0.02N-m)	
	Momento de inércia		Max. 800g-cm ² (8 x 10 ⁻⁵ kg-m ²)	
	Carga no eixo		Radial : 5kgf, Thrust : 2.5kgf	
	Número máximo de voltas		(*Nota1) 3600rpm	
Vibração		1.5 mm de amplitude na frequência de 10 ~ 55Hz em cada uma das direções X, Y, Z por 2 horas		
Impacto		Max. 75G		
Temperatura ambiente		-10 ~ 70°C(Sem congelamento), Armazenamento : -25 ~ 85°C		
Umidade		35~85%RH, Armazenamento:35~90%RH		
Proteção		IP50(Certificação IEC)		
Cabo		7P, φ5mm, Comprimento:5m, Cabo blindado(Saída line driver:10P, φ7mm, Comprimento:5m)		
Acessório		Suporte 2EA		
Peso		Aprox. 1200g		

✦(*Nota1)Número máximo de voltas <= Max. resposta em voltas [Max. resposta em voltas(rpm) = $\frac{\text{Max. Frequência de resposta}}{\text{Resolução}} \times 60 \text{ seg}$]
Favor selecionar a resolução de modo a ficar abaixo do número máximo de voltas

Seleção de Produtos

Conexão

- Saída totem pole / Saída coletor NPN aberto / Saída com tensão

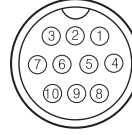


SCN-16-7P

Pin No.	Saída	Cor do Cabo
①	+V	Marrom
②	GND	Azul
③	OUT A	Preto
④	OUT B	Branco
⑤	OUT Z	Laranja
⑥	F.G	Blindagem
⑦	N.C	N.C

- ※ Cabos não usados devem ser isolados.
- ※ O corpo de metal e o cabo blindado devem ser aterrados (F.G).

- Saída line driver

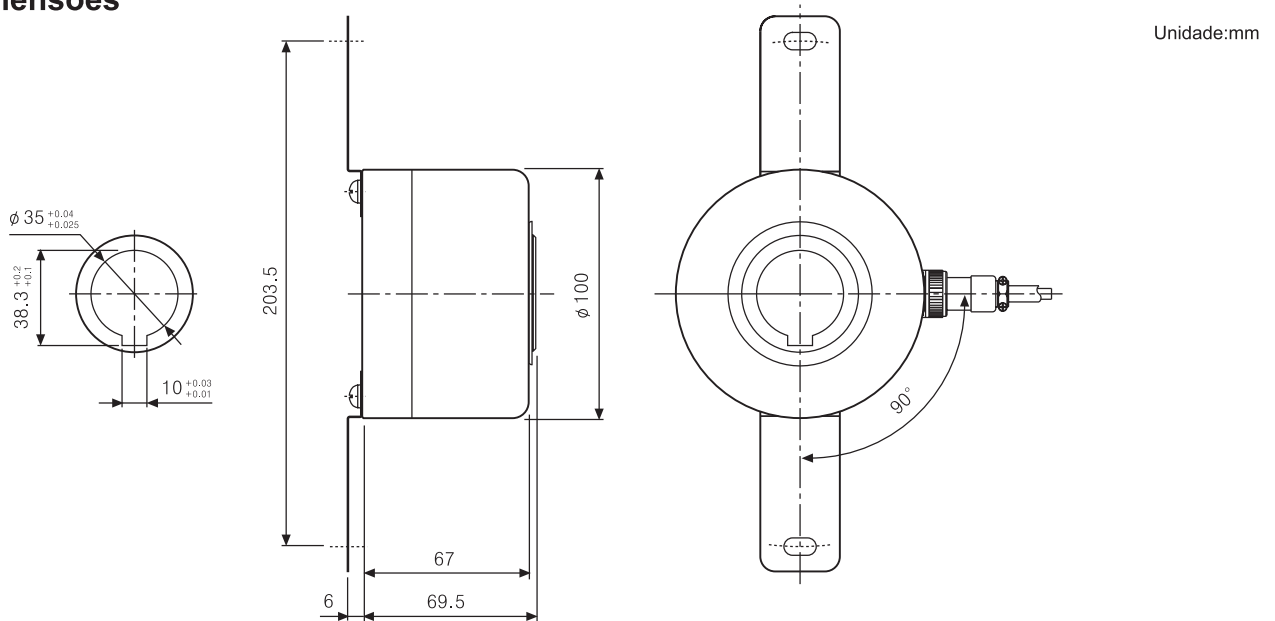


DC-20-10P

Pin No.	Saída	Cor do Cabo
①	+V	Marrom
②	GND	Azul
③	OUT A	Preto
④	OUT \bar{A}	Vermelho
⑤	F.G	Blindagem
⑥	OUT B	Branco
⑦	OUT \bar{B}	Cinza
⑧	OUT Z	Laranja
⑨	OUT \bar{Z}	Amarelo
⑩	N.C	N.C

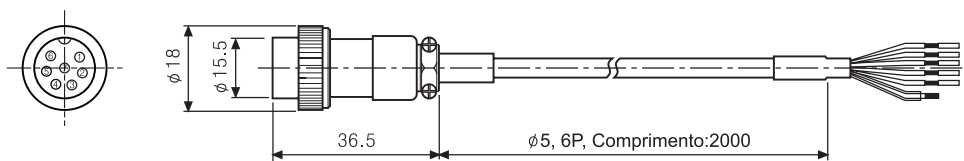
※ N.C (desconectado)

Dimensões

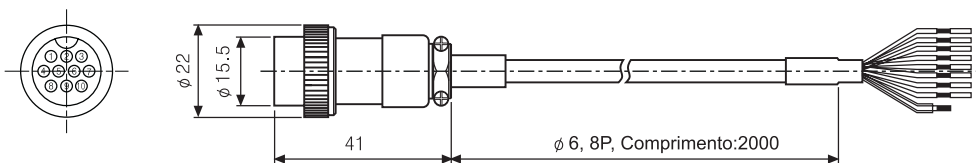


Cabo conector

- Saída totem pole / Saída coletor NPN aberto / Saída com tensão



- Saída line driver



- ※ Disponível para encomenda de 10m de cabo(Opcional).
- ※ Cabo com conector é opcional.

- Suporte

