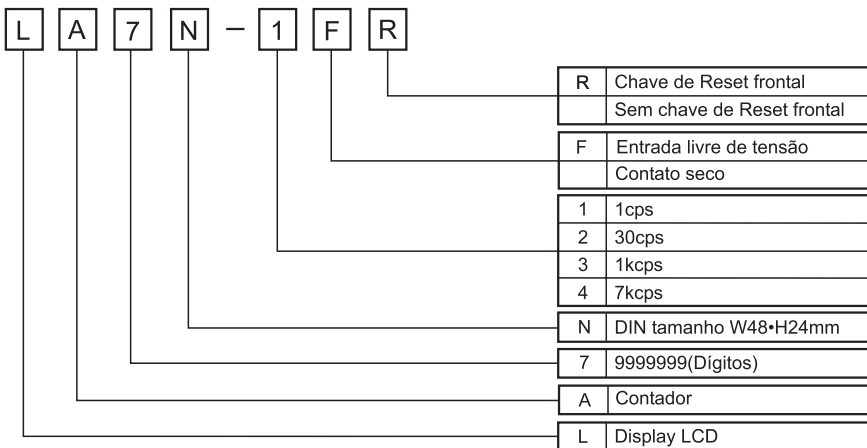



Seleção de Produtos

SÉRIE LA7N (CONTADOR MINIATURA LCD)

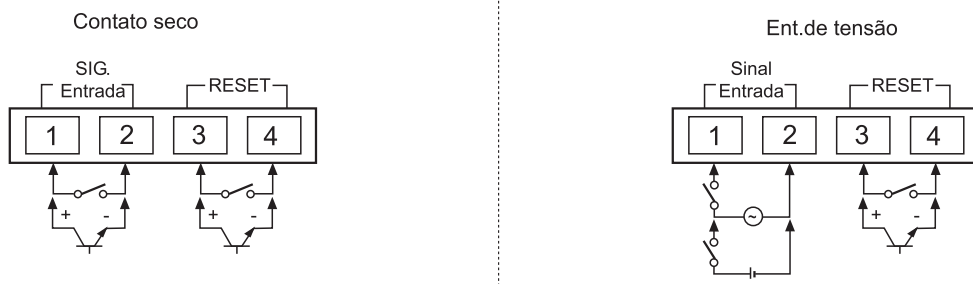
•Como especificar



•Especificações

Série	LA7N Série									
Dígitos	7									
Modelo	LA7N-1	LA7N-2	LA7N-3	LA7N-4	LA7N-1R	LA7N-2R	LA7N-3R	LA7N-4R	LA7N-F	LA7N-FR
Aparência & Dimensões	 <p>•Exceto do tipo contato seco</p> <p>[W48•H24•L48mm]</p>									
Modo de Operação	Somente em modo UP									
Alimentação	Bateria interna de 3VCC									
Caract. do Display	LCD zero piscante (tamanho do caracter : W3mm • H7mm)									
Veloc. de contagem	1cps	30cps	1kcps	7kcps	1cps	30cps	1kcps	7kcps	20cps	
Reset	Manual(frontal)	Não disponível				Chave frontal			Ω	
	Remoto	Terminais								
Tipo de entrada	Contato seco								Ent. de tensão	
Contador de entrada	Impedância em curto-circuito: Max. 10kΩ(ON), Impedância em circuito-aberto: Min. 500kΩ(OFF)								"H" nível : 24-240VCA 6-240VCC "L" nível : 0-1.5VCA 0-2VCC	

•Conexões



•Dimensões

